

**DOKUMENTAT STANDARDE TË TENDERIT PËR  
PROCEDURËN E HAPUR E THJESHTUAR  
SHËRBIME<sup>1</sup>**

**OBJEKTI : “Furnizim vendosje Sistemi i monitorim me kamera i objekteve me siguri te veçante”**

**NJESIA E PROKURIMIT**

**ANILA VJERI**

**FATJON BEQIRAJ**

**ANXHELA BEQIRI**

---

<sup>1</sup> Në rastet e mosparashikimeve konkrete në këtë set dokumentash autoriteti kontraktor do ti referohet parashikimeve të legjislacionit dhe rregullave të prokurimit publik në fuqi







## NJOFTIME

### NJOFTIMI PARAPRAK I INFORMACIONIT (Për t'u plotësuar nga Autoriteti Kontraktor nese aplikohet )

#### 1.1 Emri dhe adresa e Autoritetit Kontraktor;

Emri

Adresa

#### 1.2 Lloji i Autoritetit Kontraktor:

Institucion qendror

Njësi e autoriteteve vendore

Institucioni i pavarur

Të tjera

#### 1.3 Kategoria e Autoritetit Kontraktor:

Autoritet kontraktor që prokuron për nevoja të veta

I deleguar

Organ Qendror blerës

Të tjera

#### 1.4 Emri dhe adresa e personit të kontaktit:

Personi (at) përgjegjës për prokurimin:

Tel/faks

E-mail

#### 1.5 Objekti i kontratës/marrëveshjes kuadër dhe kodi sipas Fjalorit të Përbashkët të Prokurimit (FPP):

#### 1.6 Lloji i procedurës së prokurimit: E hapur e thjeshtuar

#### 1.7 Tipi i kontratës: Shërbime

#### 1.8 Fondi limit i përlogaritur për këtë kontratë/marrëveshje kuadër/Fondi limit i përlogaritur për këtë objekt siç është planifikuar në parashikimin buxhetor të Autoritetit Kontraktor (në rastin e marrëveshjeve kuadër ose kontratave shumëvjeçare) :

#### 1.9 Kohëzgjatja e përafërt e kontratës/marrëveshjes kuadër :

#### 1.10 Përshkrimi i shkurtër i kontratës/marrëveshjes kuadër dhe/ose Lotit (eve), nëse përdoren:

#### 1.11. Lloji i Marrëveshjes Kuadër, nëse është rasti:

**1.12 Kohën e përafërt për zhvillimin e procedurës së prokurimit:**

---

**1.13 Informacion tjetër që konsiderohet i dobishëm nga autoriteti kontraktor:**

---

**NJOFTIMI I KONTRATËS**  
(për t'u plotësuar nga Autoriteti Kontraktor )

**Seksioni 1: Autoriteti Kontraktor**

**1.1 Emri dhe adresa e Autoritetit Kontraktor**

Emri:	Ujesjelles-Kanalizime Sh.A, Sarande
Adresa:	Qafe-Gjashte, Sarande, Rruga “Skenderbeu”
Tel/Faks:	0852 2 6264
E-mail:	shauk.sarande@gmail.com
Adresa e ueb-faqes:	<a href="http://www.app.gov.al">www.app.gov.al</a>
Personi/at përgjegjës për prokurimin: (emri, e-mail)	avjeri@gmail.com

**1.2 Lloji i Autoritetit Kontraktor:**

Institucion qendror	<input type="checkbox"/>	Institucioni i pavarur	<input type="checkbox"/>
Njësi e autoriteteve vendore	<input type="checkbox"/>	Të tjera	<input checked="" type="checkbox"/>

**1.3 Kategoria e Autoritetit Kontraktor:**

Autoritet kontraktor që prokuron për nevoja të veta	<input checked="" type="checkbox"/>	Organ Qendror blerës	<input type="checkbox"/>
I deleguar	<input type="checkbox"/>	Të tjera	<input type="checkbox"/>

**1.4 Kontratë në bazë të një marrëveshje të posaçme midis Shqipërisë dhe një shteti tjetër:**

Po  Jo

**1.5 Kontrate që bashkëfinancohet nga një organizatë ndërkombëtare ose një institucion financiar ndërkombëtar:**

Po  Jo

**1.6 Kontratë e rezervuar :**

Po  Jo

**Seksioni 2: Objekti i Kontratës: “Furnizim vendosje Sistemi i monitorim me kamera i objekteve me siguri te vecante”**

**2.1 Numri i referencës së procedurës/Lotit (eve) : REF 33318-06-20-2020**

**2.2 Kodi sipas Fjalorit të Përbashkët të Prokurimit (FPP) : Kamera sigurie**

**2.3 Lloji i “Kontratës Publike për shërbime” : E hapur e thjeshtuar**

**2.4 Kontrata në bazë të Marrëveshjes Kuadër:**

Po  Jo

**2.5 Lloji i Marrëveshjes Kuadër:**

Me një Operator Ekonomik

Me disa Operatorë Ekonomikë

Të gjitha kushtet janë të përcaktuara Po  Jo

**2.6 Marrëveshje kuadër me një operator ekonomik:**

Në rastin e Marrëveshjes Kuadër me një Operator Ekonomik, kur janë përcaktuar të gjitha kushtet, më poshtë të jepen arsyet e përzgjedhjes

--

**2.7 Marrëveshje Kudër me disa operatorë ekonomikë:**

**Numri i operatorëve ekonomikë, me të cilët do të lidhet Marrëveshja Kuadër: \_\_\_ (Këtu, duhet të përcaktohet numri maksimal i operatorëve ekonomikë, me të cilët do të lidhet Marrëveshja Kuadër)**

**2.8 Kushtet që duhet të zbatohen në rastin e rihapjes së konkurrimit:**

--	--	--

**2.9 Autoriteti Kontraktor/Autoritetet kontraktore që do të jenë palë në Marrëveshjen Kuadër: (këtu duhet të listohen të gjitha autoritetet kontraktore që do të jenë palë përfituese nga marrëveshja kuadër)**\_\_\_\_\_



**2.10 Përshkrimi i shkurtër i kontratës / Marrëveshjes Kuadër : “Furnizim vendosje Sistemi i monitorim me kamera i objekteve me siguri te vecante”**

1. Fondi limit/vlera e pritshme e kontratës : **2 972 700(dymilion nenteqindshtatedhete e dymije e shtateqind) lekë pa TVSH**
2. Në rastin kur, objekti i prokurimit përbëhet nga disa artikuj, **shumatorja e çmimeve për njësi është \_\_\_\_\_**
3. Burimi i financimit: Te ardhurat e Shoqerise

**2.11 Kohëzgjatja e kontratës ose afati i zbatimit të kontratës:**

Kohëzgjatja në muaj **3** ose ditë **90**

Ose

Fillon më □□/□□/□□□□ mbaron më □□/□□/□□□□

**2.11.1. Kohëzgjatja e Marrëveshjes Kuadër:**

**Kohëzgjatja në muaj: \_\_\_\_\_ ose ditë: \_\_\_\_\_ (nga nënshkrimi i Marrëveshjes Kuadër)**

*Ose fillon më \_\_\_\_\_ / \_\_\_\_\_ / \_\_\_\_\_ (d/m/v)*

*mbaron më \_\_\_\_\_ / \_\_\_\_\_ / \_\_\_\_\_ (d/m/v)*

**2.12 Vendi i kryerjes së shërbimeve : Ne ambientet e shërbimit te UKS te specifikuar ne preventiv**

**2.13 Ndarja në Lote:**

**Po**



**Jo**

**X**

*Nëse po,*

**2.14 Përshkrimi i shkurtër i Loteve:**

(objekti dhe fondi limit për secilin Lot)

1. \_\_\_\_\_

2. \_\_\_\_\_

**2.14.1 Një ofertues mund të aplikojë për:**

- një Lot,
- disa Lote,
- të gjitha Lotet.

Për secilin Lot duhet të paraqitet një ofertë e veçantë.

#### 2.14.2 Numri maksimal i Loteve për ofertues:

Specifikoni numrin maksimal të Loteve që mund t'i jepen një ofertuesi \_\_\_\_\_

#### 2.14.3 Kriteret/rregullat që duhet të zbatohen për të përcaktuar Lotet që do t'i jepen ofertuesit:

Specifikoni kriteret për të përcaktuar Lotet që do të jepen, kur ofertuesi shpallet fitues i më shumë Loteve sesa numri maksimal i lejuar në pikën 2.14.2.

---

---

---

#### 2.14.4 Kombinimi i Loteve në një kontratë/kontrata të përbashkëta (Kur të njëjtit ofertues mund t'i jepet më shumë se një Lot):

Po  Jo

Nëse po, specifikoni grupin e Loteve që mund të kombinohen

---

---

#### 2.15 Pranohen variantet:

Po  Jo

#### 2.15.1 Pranohet nënkontraktimi:

Po  Jo

#### Nëse lejohet nënkontraktimi, specifikoni përqindjen e lejuar për nënkontraktim:

*(nuk lejohet nënkontraktimi në një masë më të madhe se 50 % e vlerës së kontratës)*

---

#### 2.15.2 Autoriteti Kontraktor do të kryejë pagesa direkte tek nënkontraktori:

Po  Jo

**Shënime të tjera** (nëse vlerësohen të nevojshme nga autoriteti kontraktor)

---

---

#### 2.16. Mbështetja në kapacitetet e subjekteve të tjera:

Specifikoni nëse autoriteti kontraktor kërkon që detyra/punë/aspektet kritike të kontratës të përmbushen nga vetë operatori ekonomik ose nga ndonjë prej anëtarëve të bashkimit të operatorëve ekonomikë, për të cilin ofertuesi nuk lejohet të mbështetet në kapacitetet e subjekteve të tjera.

Po  Jo

Nëse po, të specifikohet detyra, puna, aspekte kritike, që nuk lejohet mbështetja:

---

**2.17 Gjatë procesit të prokurimit në fushën e Teknologjisë së Informacionit dhe Komunikimit (TIK), përdoren standardet e përgatitura nga Agjencia Kombëtare e Shoqërisë së Informacionit:**

Po  Jo

**2.18. Gjatë procesit të prokurimit në fushën e Teknologjisë së Informacionit dhe Komunikimit (TIK), në rast se standardet nuk janë të zbatueshme, merret një miratim paraprak nga Agjencia Kombëtare e Shoqërisë së Informacionit:**

Po  Jo

**Seksioni 3: Informacione juridike, ekonomike, financiare dhe teknike**

**3.1 Sigurimi i ofertës: (e zbatueshme në rastin e procedurave të prokurimit me një vlerë më të lartë se sa prokurimi me vlerë të vogël).**

**Operatori Ekonomik paraqet Formularin e Sigurimit të Ofertës, sipas Shtojces 3.**

**Shuma e kërkuar e sigurimit të ofertës është 59 454 leke**

**Në rastet e paraqitjes së ofertave për Lote të veçanta, vlera e sigurimit të ofertës për secilin Lot do të jetë si më poshtë:**

**Loti 1 \_\_\_\_\_ shuma,monedha**

**Loti 2 \_\_\_\_\_ shuma, monedha**

**3.1.2 Autoriteti/ enti kontraktor pranon vlerën e pagesës së sigurimit të ofertës nga ofertuesi, në vlerë monetare në llogarinë e autoritetit/ entit kontraktor TIRANA BANK AL73206630180000900303157100**

**3.1.3 Autoriteti/enti kontraktor pranon pagesën e vlerës së sigurimit të ofertës nga ofertuesi edhe në formën:**

**i. garancisë bankare**

**ose**

**ii. nga shoqëri sigurimi të licencuara nga autoritetet kompetente **X****

**3.2 Periudha e vlefshmërisë së ofertës: 150 (shprehur në ditë)**

**Seksioni 4: Procedura**

**4.1 Lloji i procedurës: E hapur e thjeshtuar**

**4.2. Është përdorur njoftimi paraprak:**

Po  Jo

Nëse Po, numri i referencës është \_\_\_\_\_

#### 4.3 Procedurë e rishpallur:

Po

X

Jo

Nëse është një procedurë e rishpallur, ju lutemi plotësoni të dhënat identifikuese të procedurës së anuluar:

a) Numri i referencës në sistemin e prokurimit elektronik të procedurës së anuluar të prokurimit **REF- REF-33063-06-16-2022**

b) Objekti i prokurimit të procedurës së anuluar të prokurimit : **“Furnizim vendosje Sistemi i monitorim me kamera i objekteve me siguri te vecante”**

c) Fondi limit i procedurës së anuluar të prokurimit : **2 972 700(dymilion nenteqindshtatedhete e dymije e shtateqind) lekë pa TVSH**

#### 4.4 Kriteret e përzgjedhjes së fituesit:

A) **Oferta ekonomikisht më e favorshme, bazuar në kosto**

Sipas rëndësisë:

çmimi  pikët

\_\_\_\_\_  pikët

\_\_\_\_\_  pikët

\_\_\_\_\_  pikët

Autoriteti Kontraktor duhet të specifikojë pikët për secilin kriter të përcaktuar të vlerësimit.

#### OSE

B) **oferta ekonomikisht më e favorshme bazuar në çmim X**

**Në rastin e marrëveshjes kuader, kur do të përdoret kriteri i vlerësimit të çmimit për njësi, për qëllime krahasimi, vlerësimi i ofertave të paraqitura do të bëhet në bazë të shumatores së çmimeve për njësi (Kjo, metodë vlerësimi nuk do të përdoret nga autoritetet kontraktore kur sasitë janë të llogaritshme në bazë vjetore, sipas eksperiencës së mëparshme, dhe kur marrëveshja kuadër përdoret për prokurimin e mallrave dhe shërbimeve të vazhdueshme. Në këtë rast, çmimi i ulët do të vlerësohet me vlerën totale më të ulët të ofruar).**

#### 4.5 Afati i fundit për paraqitjen dhe hapjen e ofertave:

**Data: 04.07.2022 ora 10.00**

**Vendi: [www.app.gov.al](http://www.app.gov.al)**

**Kur oferta kërkohet të paraqitet në mënyrë elektronike, ofertuesit duhet ta paraqesin atë në mënyrë elektronike në faqen zyrtare të APP, [www.app.gov.al](http://www.app.gov.al)**

**Informacioni mbi ofertat e paraqitura në mënyrë elektronike i transmetohet të gjithë atyre Operatorëve Ekonomikë që kanë paraqitur oferta, me kërkesë të tyre.**

**4.6 Gjuha (ët) në të cilat mund të hartohen ofertat:**

Shqip  Anglisht

---

**Seksioni 5: Informacione shtesë:**

**5.1 Dokumente me pagesë (zbatohet vetëm për procedurat që nuk zhvillohen me mjete elektronike):**

Po  Jo

*Nëse po*

Monedha \_\_\_\_\_ Çmimi \_\_\_\_\_

Ky çmim mbulon kostot aktuale të kopjimit dhe shpërndarjes së Dokumenteve të Tenderit (DT) tek Operatorët Ekonomik. Operatorët Ekonomik të interesuar kanë të drejtë të konsultojnë DT përpara blerjes së tyre.

**5.2 Informacione shtesë (vendi, zyra, mënyra e blerjes së dokumenteve të tenderit (kur është e aplikueshme)**

---

---

**Operatori ekonomik fitues, për nënshkrimin e një kontrate publike duhet të ketë:**

- Kopje të Certifikatës Elektronike të Fiskalizimit, për tatimpaguesit që përdorin Platformën Qendrore të Faturave.
- Kopje të Certifikatës Elektronike të Fiskalizimit dhe kopje të vlefshme të kontratës së lidhur me Kompaninë e Çertifikuar për zgjidhjen softuerike në përdorim, për tatimpaguesit që lëshojnë fatura përmes zgjidhjes softëerike.

Data e dorëzimit të këtij njoftimi 21/06/2022

[Shtojcë për t'u plotësuar nga Autoriteti Kontraktor në Marrëveshjen Kuadër në rihapjen e procesit të mini-konkurimit]

## FTESË PËR OFERTË

(shënoni emrin e Autoritetit Kontraktor) fton për paraqitjen e ofertave në procedurën për kryerjen e shërbimeve në vijim:

.....  
.....  
.....

(jepni një përshkrim të saktë të objektit të kontratës dhe sasise siç përkufizohet në Dokumentat e Tenderit:

**Vendi i kryerjes së shërbimit:** (jepni një përshkrim të shkurtër)

**Koha e realizimit të shërbimit/eve:** Shërbimi duhet të realizohet... \_\_\_\_\_

**Ofertat duhet të paraqiten në:**

.....[jepni adresën e saktë]

**Afati i fundit për pranimin e ofertave:**

.....

[Përcaktoni datën dhe orën]

**Kriteret për përcaktimin e ofertës fituese** \_\_\_\_\_

**Forma e komunikimit:**

Forma shkresore

Forma elektronike (e-mail, faks, etj.)

## **Njoftimi i shkurtuar i Kontratës**

*(Për t'u plotësuar nga Autoriteti për publikim në  
Buletinin e Njoftimeve Publike)*

### **1. Emri dhe adresa e Autoritetit Kontraktor**

Emri Ujesjelles-Kanalizime sha Sarande  
Adresa Qafe Gjashte, Sarande  
Tel/Fax 085 22 62 64  
E-mail [shauk.sarande@gmail.com](mailto:shauk.sarande@gmail.com)  
Faqja e Internetit [www.app.gov.al](http://www.app.gov.al)  
Personi Pergjegjes [avjeri@gmail.com](mailto:avjeri@gmail.com) 0676049692

### **2. Lloji i procedurës së prokurimit: Procedurë e hapur e thjeshtuar.**

### **3. Numri i referencës së procedurës /Lotit : REF 33318-06-20-2020**

### **4. Objekti i kontratës / Marrëveshjes Kuadër: “Furnizim vendosje Sistemi i monitorim me kamera i objekteve me siguri te vecante”**

### **5. Kodi sipas Fjalorit të Përbashkët të Prokurimit (FPP): Kamera sigurie**

### **6. Fondi limit: 2 972 700(dymilion nenteqindshtatedhete e dymije e shtateqind) lekë pa TVSH**

### **7. Kohëzgjatja e kontratës/marrëveshjes kuadër ose afati për zbatimin e saj: 3 muaj**

### **8. Afati i fundit për paraqitjen dhe hapjen e ofertave: data 04/07/2022, ora 10.00**

[Shtojcë për t'u plotësuar nga Autoriteti Kontraktor në Marrëveshjen Kuadër]

## PLANIFIKIMI I

### KONTRATAVE NË MARRËVESHJEN KUADËR

<input type="checkbox"/> Shërbime:		
Numri i përafërt i kontratave të planifikuara për t'u dhënë në bazë të Marrëveshjes Kuadër		
_____		
Numri i kontratës	Titulli i kontratës	Përshkrimi i shkurtër i kontratës
01	_____	_____
02	_____	_____
03	_____	_____
...	_____	_____

Shënim: Ky planifikim është i përafërt bazuar në nevojat që mund të ketë autoriteti kontraktor dhe orientues për palët në proces.



(Për t'u plotësuar nga Autoriteti Kontraktor )

## NJOFTIMI PËR NDRYSHIMIN E DOKUMENTAVE TË TENDERIT

### 1. Emri dhe adresa e Autoritetit Kontraktor

Emri \_\_\_\_\_  
Adresa \_\_\_\_\_  
Tel/Faks \_\_\_\_\_  
E-mail \_\_\_\_\_  
Ueb-faqe \_\_\_\_\_

### 2. Kontaktet e personit (ave) përgjegjës për prokurimin:

Emri \_\_\_\_\_  
E-mail \_\_\_\_\_

3. Lloji i procedurës së prokurimit: \_\_\_\_\_

4. Lloji i kontratës /Marrëveshjes Kuader: \_\_\_\_\_

5. Numri i referencës për procedurën / Lotin: \_\_\_\_\_

6. Objekti i kontratës / Marrëveshjes Kuadër: \_\_\_\_\_

7. Kodi sipas Fjalorit të Përbashkët të Prokurimit (FPP): \_\_\_\_\_

8. Fondi limit : \_\_\_\_\_

9. Justifikimi, argumentat përkatëse dhe referencat ligjore për nevojën e ndryshimit të dokumentave të tenderit:

\_\_\_\_\_  
\_\_\_\_\_  
\_\_\_\_\_

10. Nëse shtyhet afati i fundit për pranimin e ofertave, të shënohet afati i ri i përcaktuar: \_\_\_\_\_

### Shënim:

Këtij njoftimi duhet t'i bashkëngjitet shtojca e ndryshimeve në dokumentat e tenderit.

(Për t'u plotësuar nga Autoriteti Kontraktor)

**NJOFTIMI PËR MODIFIKIMIN E MARRËVESHJES KUADËR/KONTRATËS GJATË  
ZBATIMIT**

**1. Emri dhe adresa e Autoritetit Kontraktor:**

Emri \_\_\_\_\_  
Adresa \_\_\_\_\_  
Tel/Faks \_\_\_\_\_  
E-mail \_\_\_\_\_  
Ueb-faqe \_\_\_\_\_

**2. Kontaktet e personit (ave) përgjegjës për prokurimin:**

Emri \_\_\_\_\_  
E-mail \_\_\_\_\_

**3. Lloji i procedurës së prokurimit:** \_\_\_\_\_

**4. Lloji i kontratës /Marreveshjes kuader:** \_\_\_\_\_

**5. Numri i referencës për procedurën / Lotin:** \_\_\_\_\_

**6. Objekti i kontratës / Marrëveshjes Kuadër :** \_\_\_\_\_

**7. Kodi sipas Fjalorit të Përbashkët të Prokurimit (FPP):** \_\_\_\_\_

**8. Fondi limit:** \_\_\_\_\_

**9. Situata sipas parashikimeve të nenit 127 të LPP dhe argumentet përkatëse për ta përdorur atë:**

\_\_\_\_\_  
\_\_\_\_\_  
\_\_\_\_\_

**10. Përshkrimi i modifikimit të kontratës/Marrëveshjes Kuadër, përfshirë natyrën dhe sasinë ose vlerën e shërbimeve:**

\_\_\_\_\_  
\_\_\_\_\_  
\_\_\_\_\_

**11. Vlera totale e kontratës së nënshkruar/marrëveshjes kuadër:** \_\_\_\_\_

**12. Vlera e ndryshuar (nëse është rasti):** \_\_\_\_\_

**13. Kohëzgjatja e kontratës / Marrëveshjes Kuadër:** \_\_\_\_\_

**Dhe afati i ri (nëse është rasti):** \_\_\_\_\_

**14. Emri dhe adresa e operatorit/ëve Ekonomikë:**

Emri \_\_\_\_\_

NIPT: \_\_\_\_\_

Adresa \_\_\_\_\_

Kontaktet \_\_\_\_\_

15. **Data e nënshkrimit të modifikimit :** \_\_\_\_\_

16. **Burimi i financimit:** \_\_\_\_\_

17. **Informacion tjetër që vlerësohet i nevojshëm nga autoriteti kontraktor** \_\_\_\_\_

---



## DOKUMENTAT E TENDERIT

### Përmbajtja:

#### **Seksioni I: Udhëzime për Operatorët Ekonomikë (Udhëzime)**

Teksti në Seksionin I nuk mund të modifikohet nga Autoriteti kontraktor ose operatorët ekonomikë, përveç informacionit të plotësuar sipas Njoftimit të Kontrates.

#### **Seksioni II: Shtojcat**

Seksioni II përfshin formularët, të cilët duhet të plotësohen nga Operatori Ekonomik dhe të paraqiten si pjesë e ofertës së tij, si dhe shtojcat që duhet të plotësohen nga autoriteti kontraktor si, specifikimet teknike, kriteret e përzgjedhjes së ofertuesve, grafiku i ekzekutimit dhe termat e referencës.

#### **Seksioni III. Termet dhe Kushtet e Kontratës (TKK)**

Seksioni III përmban kushtet e përgjithshme dhe të vecanta që do të zbatohen për të gjitha Kontratat, Formularin e sigurimit të kontratës, si dhe formularë që duhet të nënshkruhen nga të dy palët si, draftet e marrëveshjeve kuadër, sipas llojeve të tyre.

#### **Seksioni IV: Ankimi dhe Njoftimet për mbylljen e procesit**

Seksioni IV përfshin formularët standard që përdoren nga operatorët ekonomikë, në procesin e ankimit pranë autoritetit kontraktor dhe Komisionit të Prokurimit Publik, si dhe njoftimet që duhet të plotësohen nga autoriteti kontraktor në përfundim të procesit të prokurimit.

---

## Seksioni I: Udhëzime për Operatorët Ekonomikë

### A. TË PËRGJITHSHME

- 1. Objekti prokurimit**
  1. Objekti i procedurës së prokurimit, si dhe numri i kontratave (Loteve) dhe objektet e tyre përcaktohen në njoftimin e kontratës.
  2. Përveç nëse specifikohet ndryshe më poshtë, përkufizimet dhe interpretimet në këto Dokumente të Tenderit do të jenë sipas përcaktimeve të Ligjit për Prokurimin Publik (LPP) dhe Kushtet e Përgjithshme të Kontratës (KPP).
- 2. Operatorët Ekonomikë të përshtatshëm**
  - a) Operator Ekonomik është çdo person fizik ose juridik ose ent publik apo grup personash/entesh, sipas Udhëzimeve për Operatorët Ekonomikë (këtu e më tej referuar si "Udhëzimet").

Në rastin e një bashkimi operatorësh ekonomikë (BOE):

    - 1.1. Të gjithë operatorët, anëtarë të këtij bashkimi do të kenë përgjegjësi të përbashkët dhe solidare.
    - 1.2. BOE i bashkëlidh Ofertës së tij një marrëveshje ndërmjet palëve ku caktohet dhe autorizohet edhe Përfaqësuesi, i cili do të ketë autoritetin të përfaqësojë BOE gjatë procedurës së prokurimit dhe, në rast se BOE shpallet fituese e Kontratës, edhe gjatë zbatimit të Kontratës.
  - b) Operatori Ekonomik duhet të konsultohet me të gjitha udhëzimet, formularët, termat dhe specifikimet në Dokumentet e Tenderit. Mosdhënia nga operatori ekonomik e të gjithë informacionit ose dokumentacionit të kërkuar nga Autoriteti Kontraktor në Dokumentet e Tenderit do të çojë në refuzimin e Ofertës.
- 3. Sqarimi i Dokumenteve të Tenderit**

Ofertuesi i mundshëm mund të kërkojë sqarime për dokumentet e tenderit nga autoriteti kontraktor, i cili duhet t'i përgjigjet çdo kërkesë për sqarim të dokumenteve të tenderit, të bërë nga çdo operator ekonomik, me kusht që kërkesa të jetë marrë jo më vonë se 6 ditë para afatit përfundimtar të dorëzimit të ofertave.

Autoriteti kontraktor duhet të përgjigjet brenda 3 ditëve nga depozitimi i kërkesës, në mënyrë që të bëjë të mundur dorëzimin e ofertës në kohë nga operatori ekonomik dhe, pa identifikuar burimin e kërkesës, duhet t'ua komunikojë sqarimin përkatës të gjithë operatorëve ekonomikë, që kanë tërhequr dokumentet e tenderit.
- 4. Ndryshimi i Dokumenteve të Tenderit**
  1. Në çdo kohë para afatit të fundit për paraqitjen e ofertave, Autoriteti Kontraktor mund t'i ndryshojë Dokumentet e Tenderit duke hartuar një shtojcë, me këto ndryshime.
  2. Çdo shtojcë do të jetë pjesë e Dokumenteve të Tenderit dhe do të publikohet në të njëjtën mënyrë sc është bërë publikimi i Dokumentat ë Tenderit.
  3. Nëse ndryshimi i Dokumenteve të Tenderit bëhet në gjysmën e parë të afatit për pranimin e Ofertave, autoriteti kontraktor mund të zgjasin afatin për pranimin e ofertave. Nëse dokumentet e tenderit ndryshohen në gjysmën e dytë të afatit për paraqitjen e ofertave, autoriteti kontraktor zgjat afatin e fundit për paraqitjen e ofertave me të paktën 10 ditë për procedurat mbi kufirin e lartë monetar dhe me të paktën 7 ditë për procedurat nën kufirin e lartë monetar.

## B. PËRGATITJA E OFERTAVE

- 1. Shpenzimet e ofertimit** Operatori Ekonomik përballon të gjitha shpenzimet që lidhen me përgatitjen dhe paraqitjen e ofertës së tij, dhe Autoriteti Kontraktor nuk ka detyrime apo përgjegjësi për këto shpenzime, pavarësisht nga zhvillimi apo rezultati i procedurës.
- 2. Gjuha e Ofertës** Oferta, si dhe të gjitha korrespondencat dhe dokumentet në lidhje me procedurën e prokurimit do të paraqiten në gjuhën/gjuhët e specifikuar në njoftimin e kontratës. Dokumentet mbështetëse dhe literatura e printuar që janë pjesë e Ofertës mund të jenë në një gjuhë tjetër me kusht që ato të shoqërohen nga një përkthim zyrtar i fragmenteve përkatëse në gjuhën e specifikuar në njoftim.
- 3. Dokumentet përbërëse të Ofertës** Oferta do të përmbajë të gjitha dokumentet mbështetëse siç kërkohet nga Autoriteti kontraktor.
- 4. Formularët e tenderit dhe Listat Çmimeve** Operatori Ekonomik paraqet Formularin e Ofertës në përputhje me formularin e paraqitur në Seksionin II: Të gjithë Formularët shoqërues duhet të plotësohen pa ndonjë ndryshim; nuk do të pranohet asnjë zëvendësues. Të gjitha vendet bosh duhet të plotësohen me informacionin e kërkuar;  
  
Për procedurat e prokurimit që zhvillohen në rrugë shkresore, origjinali i ofertës duhet të shtypet ose të shkruhet me bojë që nuk fshihet. Të gjitha fletët e ofertës duhet të lidhen së bashku dhe të numerizohen. Të gjitha fletët e ofertës, përveç literaturës së pandryshueshme dhe të printuar duhet të pajisen me inicialet ose të nënshkruhen nga Personi (at) e Autorizuar. Çdo ndryshim në ofertë duhet të jetë i lexueshëm dhe i nënshkruar nga Personat e Autorizuar.
- 5. Ofertat Alternative** Përveç nëse përshkruhet ndryshe në njoftimin e kontratës dhe dokumentat e tenderit propozimet alternative ose kohët alternative për përfundimin, nuk do të merren parasysh.
- 6. Çmimet**
  1. Çmimet e ofruara nga Operatori Ekonomik në Formularin e Ofertës do të jenë në përputhje me kërkesat e specifikuara në njoftimin e kontratës dhe dokumentat e tenderit.
  2. Operatori Ekonomik duhet të plotësojë Formularin e Ofertës bashkangjitur me këto DT, duke përcaktuar mallrat që do të dorëzohen, sasi dhe çmimin e tyre.
  3. Të gjitha çmimet duhet të kuotohen në Monedhën sipas Njoftimit të Kontratës, duke përfshirë edhe tatimet dhe taksat që zbatohen, pa përfshirë TVSH-në. Nëse çmimet kuotohen në valutë të huaj siç përcaktohet në Njoftimin e Kontratës, atëherë ato duhet të konvertohen në Lekë shqiptare (Lekë) sipas kursit të këmbimit të caktuar nga Banka Qendrore e Shqipërisë në ditën e dërgimit për publikim të Njoftimit të Kontratës dhe duhet të ruhen në atë kurs deri në skadimin e periudhës së vlefshmërisë së ofertës.
  4. Ofertuesi duhet të shënojë në Formularin e Ofertës, çmimet totale të Ofertës për të gjitha Mallrat pa TVSH. Vlera e TVSH-së, kur aplikohet, i shtohet çmimit të dhënë dhe përbën vlerën totale të Ofertës.

---

Në rastin e një Marrëveshje Kuadër ku NUK përcaktohen të gjitha kushtet, çmimet për kontratat bazuar në Marrëveshjen Kuadër nuk janë të fiksuara, ato janë objekt i ndryshimit pas një mini – konkurrimit midis Operatorëve Ekonomikë, palë në Marrëveshjen Kuadër.

- 7. Monedhat** Monedha (at) e ofertave dhe monedha (at) e pagesës do të jenë siç specifikohet në njoftimin e kontratës.
- 8. Provueshmëria e Kualifikimeve të Operatorit Ekonomik** Për të provuar kualifikimet e tij për realizimin e Kontratës, Operatori Ekonomik do të japë informacionin e kërkuar në Seksionin II: Shtojcat.
- 9. Periudha e vlefshmërisë së Ofertës**
- Ofertat do të jenë të vlefshme për periudhën e specifikuar në Njoftimin e Kontrates pas afatit të paraqitjes së Ofertave të përcaktuar nga Autoriteti Kontraktor; Oferta për një periudhë më të shkurtër nuk është e vlefshme dhe do të refuzohet.
  - Sigurimi i Ofertës mund të paraqitet në njërin nga format e mëposhtme:
    - Pagesa nga ofertuesi, në vlerë monetare, në llogarinë e autoritetit kontraktor
    - Garanci bankare
    - Garanci sigurimiDokumentet e mësipërme duhet të jenë të vlefshme gjatë gjithë periudhës së vlefshmërisë së Ofertës.
  - Periudha e vlefshmërisë së Ofertës fillon nga momenti i hapjes së ofertave. Në çdo rast, të paktën 5 ditë para përfundimit të afatit të vlefshmërisë së ofertave, Autoriteti Kontraktor mund t'i kërkojë Ofertuesit me shkrim të zgjasë periudhën e vlefshmërisë, deri në një datë të caktuar. Ofertuesi mund ta refuzojë këtë kërkesë me shkrim, pa humbur të drejtën për rimbursim të Sigurimit të Ofertës, kur ka një të tillë. Ofertuesi që bie dakord të zgjasë periudhën e vlefshmërisë së Ofertës njofton Autoritetin Kontraktor me shkrim dhe paraqet një sigurim oferte të zgjatur, nëse ka pasur një të tillë. Oferta nuk mund të modifikohet. Nëse Ofertuesi nuk i përgjigjet kërkesës së bërë nga Autoriteti Kontraktor në lidhje me zgjatjen e periudhës së vlefshmërisë së Ofertës, ose nuk e pranon kërkesën në fjalë, ose nuk paraqet një sigurim të zgjatur të ofertës, kur kërkohet, atëherë Autoriteti Kontraktor e refuzon Ofertën. Nëse autoriteti kontraktor nuk i ka bërë një kërkesë me shkrim operatorit ekonomik për të zgjatur periudhën e vlefshmërisë së ofertës, sipas parashikimit të paragrafit të parë të kësaj pike, atëherë operatori ekonomik nuk mund të penalizohet për këtë, pra sigurimi i ofertës së tij nuk konfiskohet.
- 10. Format i dhe Nënshkrimi i Ofertave** Në përgjigje të Njoftimit të Kontratës, cdo Operator Ekonomik paraqet ofertën sipas formularëve standard në këtë DT. Oferta nënshkruhet nga personi/personat përgjegjës të autorizuar për këtë qëllim.

## **D. PARAQITJA DHE HAPJA E OFERTAVE**



- 11. Paraqitja e Ofertave**
- 11.1 Në procedurat e prokurimit që zhvillohen me mjete elektronike, operatorët Ekonomikë duhet të ngarkojnë ofertën e tyre në sistemin e prokurimit elektronik, sipas përcaktimeve në manualët përkatëse.
- 11.2 Lidhur me procedurat e prokurimit, që zhvillohen në rrugë shkresore, Operatorët Ekonomikë duhet të paraqesin vetëm ofertën origjinale të mbyllur në një zarf jotransparent, të vulosur dhe të firmosur me emrin dhe adresën e Ofertuesit dhe të shënuar: "Ofertë për Furnizimin e Mallrave; Njoftimi Nr. \_\_\_.
- “MOS E HAPNI, ME PËRJASHTIM TË RASTEVE KUR ËSHTË I PRANISHËM KOMISIONI I VLERËSIMIT TË OFERTAVE, JO PËRPARA ----- d/m/v, në orën-----” .**
- 12. Afati i fundit për paraqitjen e Ofertave**
- Oferta duhet të paraqitet brenda afati të përcaktuar nga autoriteti kontraktor. Nëse autoriteti zgjat afatin kohor për pranimin e ofertave, operatorët ekonomikë, mund të paraqesin ofertat e tyre brenda afatit të zgjatur.
- Data e hapjes së ofertave do të jetë e njëjtë me afatin e fundit të paraqitjes së ofertave. Nëse për arsye objektive, të shkaktuara nga një situatë e paparashikuar nga autoriteti kontraktor në kohën e fillimit të procedurës, është e pamundur të respektohet afati për hapjen e ofertave nga autoriteti kontraktor, arsyeja duhet të dokumentohet dhe të caktohet një datë e re për hapjen e ofertave.
- Ofertuesit ose përfaqësuesit e tyre të autorizuar, të cilët kanë paraqitur oferta, ftohen të marrin pjesë në hapjen e ofertave, nëse janë të interesuar. Mosparaqitja e tyre nuk pengon hapjen e ofertave.
- 13. Ofertat me vonesë**
- Autoriteti Kontraktor nuk merr në shqyrtim asnjë ofertë që vjen pas afatit të fundit për paraqitjen e tyre siç specifikohet në Njoftimin e Kontratës. Sistemi i prokurimit elektronik nuk lejon paraqitjen e ofertave që janë në tejkalim të afatit të fundit për paraqitjen e tyre.
- 14. Tërheqja, Zëvendësimi dhe Modifikimet**
1. Operatori Ekonomik mund ta tërheqë, zëvendësojë ose modifikojë ofertën e tij, në cdo kohë deri përpara afatit të fundit të pranimit të ofertave.
2. Në procedurat e prokurimit të cilat zhvillohen në rrugë shkresore, ofertuesit mund të modifikojnë ose tërheqin ofertat e tyre me kusht që modifikimi ose tërheqja të bëhet para skadimit të afatit përfundimtar për paraqitjen e ofertave. Si modifikimet ashtu edhe tërheqjet duhet t'i komunikohen Autoritetit Kontraktor me shkrim, para datës së afatit fundit për paraqitjen e ofertave. Zarfi që përmban deklaratën e Ofertuesit duhet të shënohet: "MODIFIKIM OFERTE" ose "TËRHEQJE OFERTE".
3. Asnjë ofertë nuk mund të tërhiqet, zëvendësohet ose modifikohet pas afatit të fundit për paraqitjen e ofertave.
- 15. Hapja e Ofertave**
- Ofertat hapen pas përfundimit të afatit të fundit të përcaktuar për pranimin e ofertave në dokumentat e tenderit.

## E. SHQYRTIMI I OFERTAVE

- 16. Konfidencialiteti**
- Autoriteti kontraktor duhet të ruajë konfidencialitetin sipas përcaktimeve të nenit 16 të LPP-së.

**17. Sqarimi i ofertave**

1. Autoriteti Kontraktor, gjatë procesit të shqyrtimit dhe vlerësimit të ofertave, mund të kërkojë sqarime nga operatorët ekonomikë ofertues. Çdo sqarim i paraqitur nga Operatori Ekonomik që nuk i përgjigjet një kërkesë nga Autoriteti Kontraktor nuk do të merret në konsideratë. Nuk mund të kërkohet, ofrohet apo lejohet asnjë ndryshim në çmimet ose përmbajtjen e ofertave, përveç rasteve të konfirmimit të korrigjimit të gabimeve aritmetike të konstatuara nga Autoriteti Kontraktor gjatë vlerësimit të ofertave.

**18. Përgjegjshmëria e ofertave**

1. Një ofertë e përgjegjshme/vlefshme është ajo që plotëson kërkesat e Dokumenteve të Tenderit pa devijime materiale, rezerva ose mospranim, siç përcaktohet më poshtë:

- (a) "**Devijim**" është shmangia nga kërkesat e specifikuara në Dokumentet e Tenderit;
- (b) "**Rezervim**" është përcaktimi i kushteve kufizuese ose mospranimi i plotë i kërkesave të specifikuara në Dokumentet e Tenderit; dhe
- (c) "**Mospranim**" është mosparaqitja e një pjesë ose e të gjithë informacionit ose dokumentacionit të kërkuar në Dokumentet e Tenderit.

2. Nëse një ofertë nuk i përgjigjet kërkesave të Dokumenteve të Tenderit, ajo refuzohet.

**F. VLERËSIMI I OFERTAVE**

**19. Kualifikimi i Operatorit Ekonomik**

1. Për një pjesë të kriterëve të pranimit të kërkuara në dokumentat e tenderit, Operatori Ekonomik duhet të paraqesë Formularin Përmbledhës të Vetëdeklarimit si një provë paraprake në formën e një deklarate, ku shprehet se Oferta e tij është në përputhje me Kërkesat Teknike, kushtet dhe kriteret e përcaktuara në Njoftimin e Kontratës dhe në Dokumentet e Tenderit.

2. Informacioni i pasqyruar në formularin e vetëdeklarimit, i cili gjendet në një bazë të dhënash, ku autoriteti kontraktor mund të aksesojë direkt këtë informacion dhe /ose dokumentin, duhet të shoqërohet me adresën përkatëse për këtë bazë të dhënash.

3. Operatori ekonomik duhet të paraqesë dokumentacionin e kërkuar për të gjitha kriteret për të cilat nuk lejohet vetdeklarim.

4. Operatori Ekonomik është përgjegjës për të gjithë dokumentacionin e paraqitur si pjesë e Ofertës. Në rast të verifikimit të përmbajtjes së dokumentacionit të paraqitur, ose të Vetëdeklarimeve, kur përmbajtja e tyre nuk rezulton të jetë e vërtetë, Operatori Ekonomik është në kushtet e parashikuara në nenin 78, pika 1, gërma (a) të Ligji për Prokurimin Publik (LPP).

**20. Konvertimi në valutë të vetme**

1. Për qëllime vlerësimi dhe krahasimi, monedha (et) e Ofertës do të konvertohet në një monedhë të vetme siç specifikohet në Njoftimin e kontrates.

**21. Kriteret e përcaktimit të ofertës fituese**

1. Autoriteti Kontraktor përcakton ofertën ekonomikisht më të favorshme në bazë të kriterëve të përcaktimit të ofertës fituese që janë përcaktuar në Njoftimin e Kontratës dhe në Dokumentet e Tenderit si më poshtë.

**Opsioni 1) – Oferta Ekonomikisht më e Favorshme, bazuar në kosto:**

Lidhur me kriteret e vlerësimit, duhet përcaktuar qartë pesha specifike e secilit kriter, përkatësisht numri i pikëve për secilin kriter dhe mënyra se si do të llogariten pikët për ofertuesit e njëpasnjëshëm.

Të gjitha kriteret e vendosura për vlerësimin e ofertave janë objektive dhe shprehen në shifra. Në çdo rast, kur ka më shumë se një kriter, pesha specifike e kriterit të çmimit nuk duhet të jetë më pak se 50 pikë. Pikët maksimale që mund të marrë një Ofertë do të jenë 100.

Formula me të cilën llogariten pikët e ofertuesve, në çdo rast duhet të jetë:

$$Po = Pk1 + Pk2 + Pk3 + \dots$$

Ku:

Po - janë pikët totale të ofertës së vlerësuar

Pk1/Pk2/Pk3/... - janë pikët për secilin kriter të vlerësuar

Pikët për secilin kriter llogariten sipas formulës:

$$Pk1 = V_{mink1} \times P_{maxk1} / Ok1$$

Pk1 \_\_\_\_\_ Pikët e kriterit që vlerësohet

V<sub>mink1</sub> \_\_\_\_\_ Vlera më e ulët e kriterit që vlerësohet

P<sub>maxk1</sub> \_\_\_\_\_ Pikët maksimale që i jepen kriterit që vlerësohet

Ok1 \_\_\_\_\_ Treguesi i ofertës për kriterin që vlerësohet

**Opsioni 2) – Oferta Ekonomikisht më e Favorshme, Bazuar në Çmim:**

Kontrata do t'i jepet ofertuesit i cili ka ofruar çmimin më të ulët të ofertës.

SHENIM: Autoriteti Kontraktor do të zgjedhë vetëm një nga Opsionet si kriter i vlerësimit. Përdorimi i të dy opsioneve në DT e bën procedurën të pavlefshme.

2. Autoriteti Kontraktor do t'i japë kontratën Operatorit Ekonomik, Oferta e të cilit ka rezultuar të jetë ekonomikisht më e favorshme.

3. Autoriteti Kontraktor përdor si kriter vlerësimi një nga kriteret e përcaktuara në Njoftimin e Kontratës.

---

## **22. Vlerësimi i ofertave dhe korigjimi i gabimeve aritmetike dhe ofertave anomalisht të ulëta**

1. Autoriteti Kontraktor kontrollon ofertat e paraqitura nëse kanë gabime aritmetike. Nëse ofertat rezultojnë me gabime aritmetike, autoriteti i korigjon këto gabimesi më poshtë:

- (a) Nëse ka një mospërputhje midis çmimit për njësi dhe çmimit total, që rezulton nga shumëzimi i çmimit për njësi me sasinë, çmimi për njësi do të mbizotërojë dhe çmimi total do të ndryshohet përkatësisht.
- (b) Nëse ka ndonjë mospërputhje në çmimin total, kur totali është shuma ose diferenca e nën-totaleve, çmimi nën-total mbizotëron dhe çmimi total korigjohet bazuar në të.
- (c) Nëse ka ndonjë mospërputhje midis fjalëve dhe numrave, shuma me fjalë do të mbizotërojë. Përjashtim nga ky rregull është situata kur shuma ka të bëjë me gabimin, i cili do të korigjohet sipas pikave (a) dhe (b) më lart, prandaj në këtë rast shuma në numër mbizotëron dhe ajo me fjalë do të korigjohet.
- (d) Nëse ekziston një mospërputhje midis fjalëve dhe shifrave, shuma me fjalë do të mbizotërojë, përveç nëse shuma e shprehur me fjalë lidhet me një gabim aritmetik, rast në të cilin shuma në shifra do të mbizotërojë në bazë të (a) dhe (b) më sipër.

Në çdo rast, Ofertat me gabime aritmetike refuzohen kur:

- vlera absolute e të gjitha korigjimeve është më shumë se 2% e vlerës së ofertës ekonomike të ofruar;

- vlera absolute e të gjitha korigjimeve është më pak se 2%, por korigjimi nuk pranohet nga ofertuesi.

2. Kur autoritetet kontraktore vërejnë se oferta është anomalisht e ulët, i kërkojnë operatorit ekonomik të paraqesë brenda tre ditëve pune, shpjegime të çmimit ose kostove të propozuara në ofertë, në përputhje me nenin 93 të LPP-së dhe vlerësojnë informacionin e dhënë, në konsultim me ofertuesin dhe në përputhje me dispozitat e këtij neni.

- Në rast kur janë të vlefshme dy ose më pak oferta, në përputhje me nenin 93 të LPP-së, oferta konsiderohet anomalisht e ulët kur zvogëlohet më shumë se 25% të fondit limit të përlllogaritur.

- Në rast kur janë të vlefshme tre ose më shumë oferta, në përputhje me nenin 93 të LPP-së, oferta konsiderohet anomalisht e ulët nëse vlera e saj do të jetë më pak se 85% e mesatares së ofertave të vlefshme.

Nëse një ose disa oferta vlerësohen si anomalisht të ulëta, Komisioni i Vlerësimit të Ofertave duhet të kërkojë sqarime nga ofertuesit, para se të marrë një vendim për kualifikimin e tyre ose jo, në përputhje me nenin 93 të LPP-së.

Në çdo rast, ofertuesi ka detyrimin të justifikojë dhe dokumentojë me prova me shkrim, shpjegime për elementin / elementet specifike të ofertës, në përputhje me kërkesat e nenit 93 të LPP-së.

2.1 Formula që duhet zbatuar, për të vlerësuar një ofertë anomalisht të ulët, në rastin kur ekzistojnë tre ose më shumë oferta të vlefshme, është si më poshtë:

**O - Oferta**

**MO – Mesatarja e ofertave të vlefshme**

**N - Numri i ofertave të vlefshme**

**PR (Zm) – Zbritje e mundshme**

**MO = O1 + O2 + O3 + ... On / N**

**PR = 85 % Mo**

**Vlera e ofertave të vlerësuara < .. PR ..... rrjedhimisht oferta është anomalisht e ulët**

3. Nëse një Operator Ekonomik nuk pranon korrigjimin e gabimeve aritmetike, ose nëse Ofertuesi nuk arrin të japë një justifikim për të bindur Autoritetin Kontraktor, në rast të një oferte anomalisht të ulët, Oferta e tij do të refuzohet.

4. Procesi i hedhjes së shortit

Nëse dy ose më shumë oferta kanë të njëjtin çmim më të ulët ose kanë të njëjtat pikë, atëherë fituesi përcaktohet me short, në prani të ofertuesve. Ofertuesit njoftohen për datën dhe kohën e hedhjes së shortit. Mospjesëmarrja e ofertuesve gjatë procesit të hedhjes së shortit nuk përbën arsye për skualifikim.

## **D. DHËNIA E KONTRATËS**

**23. Njoftimi i Fituesit** 1. Brenda afatit të vlefshmërisë së Ofertës, Autoriteti Kontraktor njofton Operatorin Ekonomik të suksesshëm se, Oferta e tij është pranuar, dhe është shpallur fituese.

**24. Nënshkrimi i Marrëveshjes Kuadër/ Kontratës** 1. Pas konfirmimit të fituesit/ve Autoriteti Kontraktor përgatit, nënshkruan dhe fton Operatorin/ët e suksesshëm Ekonomik të nënshkruajë Marrëveshjen kuadër/Kontratën.

2. Autoriteti Kontraktor i kërkon fituesit një sigurim për realizimin e Kontratës. Shuma e mbulimit për realizimin e kontratës do të jetë 10% e vlerës së Kontratës. Formulari i Sigurimit të Kontratës, dorëzohet para nënshkrimit të Kontratës.

Sigurimi për realizimin e kontratës mund të paraqitet në një nga format e mëposhtme:

a) garanci bankare

- 
- b) garanci nga shoqëri sigurimi.

#### **DH. ANKESAT**

##### **25. Procedura e ankesës**

1. Cdo Operator Ekonomik, i cili ka interes për objektin e prokurimit dhe rrezikon të dëmtohet nga vendimmarrja e autoritetit kontraktor mund të paraqesë ankesë njëkohësisht pranë autoritetit kontraktor dhe Komisionit të Prokurimit Publik në lidhje me Dokumentet e Tenderit, kualifikimin, përzgjedhjen ose përcaktimin e ofertës fituese, sipas parashikimeve në LPP dhe aktet nënligjore.
2. Autoriteti Kontraktor mund t'i kërkojë Komisionit të Prokurimit Publik që të lëshojë masa të ndërmjetme për mospezullimin e procedurës së prokurimit.

#### **E. ANULIMI I PROCEDURËS**

##### **26. Anulimi i procedurës**

1. Autoriteti kontraktor publikon Njoftimin për Anulimin e Procedurës së Prokurimit, në të njëjtën mënyrë siç publikon Njoftimin e Kontratës, jo më vonë se 5 (pesë) ditë nga data e skadimit të afatit të fundit për paraqitjen e ankesave, ose dhënien e vendimit përfundimtar për ankimin.
2. Autoriteti kontraktor anulon procedurën e prokurimit në rastet kur:
  - a) nuk është paraqitur asnjë kërkesë përkatëse në procedurat me faza;
  - b) nuk është paraqitur asnjë ofertë e përshtatshme në procedurat me një fazë;
  - c) konstaton se dokumentet e tenderit përmbajnë gabime ose mangësi të rëndësishme;
  - d) për shkak të rrethanave të paparashikueshme dhe objektive, nevojat ose aftësia paguese e autoritetit kontraktor ka ndryshuar;
  - e) Komisioni i Prokurimit Publik vendos anulimin në përputhje me parashikimet në LPP;

Gjithashtu, Titullari i autoritetit vendos anulimin e procedurës sipas përcaktimeve në nenin 19 të LPP dhe nenin 75 të VKM 285/2021.
3. Kur procedura e prokurimit publik anulohet në përputhje me shkronjën "d" të paragrafit 2, autoriteti kontraktor nuk duhet të shpallë një procedurë të re për të njëjtin objekt të prokurimit dhe me të njëjtat të dhëna.

## SEKSIONI II: LISTA E SHTOJCAVE

Shtojca 1. Formulari i Ofertës .....	
Shtojca 2. Lista e Çmimeve të Sherbimeve .....	
Shtojca 3. Formulari i Sigurimit të Ofertës .....	
Shtojca 4. Lista e Informacionit Konfidencial .....	
Shtojca 5. Formulari i Specifikimeve Teknike.....	
Shtojca 6. Formulari i shërbimeve dhe grafikut të ekzekutimit .....	
Shtojca 7. Termat e referencës	
Shtojca 8. Formulari i Kriteve të Përzgjedhjes së Ofertuesve.....	
Shtojca 9. Formulari Përmbledhës i Vetëdeklarimit .....	
Shtojca 10: Formulari i Njoftimit të Skualifikimit.....	
Shtojca 11 - Formulari i Njoftimit të Fituesit.....	
Formulari 12 Formulari i Njoftimit të Fituesit (Pas procesit të ankimit)	
Shtojca 13 : Formulari i Njoftimit të Operatorëve Ekonomikë të Suksesshëm në Marrëveshjen Kuadër	
Shtojca 14: Formulari i Njoftimit të Operatorëve Ekonomikë të Suksesshëm në Marrëveshjen Kuadër të ankimit)	(Pas procesit të ankimit)

## Shtojca 1.

(Shtojcë për t'u paraqitur nga operatori ekonomik)

### FORMULARI I OFERTËS

Data:

Numri i referencës së procedurës së prokurimit/lotit:

Për: **[Operatori Ekonomik shënon emrin e Autoritetit Kontraktor]**

Emri i ofertuesit dhe NIPT-i **[Operatori Ekonomik shënon emrin e ofertuesit dhe NIPT-in]**

Ne, të nënshkruarit, deklarojmë se:

- (a) Kemi konsultuar dhe nuk kemi asnjë rezervë për Dokumentet e Tenderit të procedurës me objekt: **[shënoni objektin e procedurës së prokurimit të publikuar në SPE]**, përfshirë sqarimet dhe Shtojcat e nxjerra.
- (b) Ne **[vendos emrin e Operatorit Ekonomik dhe numrin unik të identifikimit, dhe/ose anëtarët e BOE, nëse është rasti]**, nuk jemi në të përjashtuar nga e drejta për të fituar kontrata publike dhe jemi në përputhje me kërkesat e kualifikimit dhe kërkesat specifike të kontratës siç specifikohet në njoftimin e kontratës **[vendos objektin e procedurës së prokurimit/lotit]**.
- (c) Ne ofrojmë t'i furnizojmë Autoritetit Kontraktor **[vendos emrin e Autoritetit Kontraktor]**, në përputhje me Dokumentet e Tenderit (shih më poshtë), Shërbimet për **[vendosni CPV-në e procedurës/Lotit përkatës nga Njoftimi i Kontratës të publikuar në SPE]** në përputhje me Ofertën Teknike, me çmimet e renditura në Listën e Çmimeve të Shërbimeve dhe në përputhje me Termat dhe Kushtet e Kontratës, të cilat reflektohen në Dokumentet e Tenderit.
- (d) Oferta jonë është në përputhje me dokumentet e mëposhtme::
  - 1. Udhëzimet për Operatorët Ekonomikë;
  - 2. Njoftimin e Kontrates;
  - 3. Kriteret e Përzgjedhjes;
  - 4. Specifikimet teknike, grafikun e realizimit, termat e referencës;
  - 5. Kushtet e Përgjithshme të Kontratës;
  - 6. Kushtet e Veçanta të Kontratës;
  - 7. Listat e Çmimeve të Shërbimeve.
- (e) Çmimi total i Ofertës sonë, **pa TVSH**, është: ----- **[Operatori Ekonomik e vendos në shifra dhe fjalë];**
- (f) Çmimi total i Ofertës sonë, **me TVSH**, është: ----- **[Operatori Ekonomik e vendos në shifra dhe fjalë];**

Emri i përfaqësuesit të ofertuesit	
------------------------------------	--



<b>Nëshkrimi</b>	
<b>Vula</b>	
<b>Datë</b> _____	

**Shtojca 2.***(Shtojcë për t'u paraqitur nga operatori ekonomik)***LISTA E ÇMIMEVE TË SHËRBIMEVE****Data:** \_\_\_\_\_**Numri i referencës së procedurës së prokurimit/lotit:** \_\_\_\_\_**Emri dhe numri unik i identifikimit të Operatorit Ekonomik/Operatorëve ekonomikë (në rast BOE):**  
\_\_\_\_\_**Monedha:** \_\_\_\_\_

Në rast të mospërputhjes midis çmimit për njësi dhe totalit, këto do të rregullohen në përputhje me Udhëzimet për Operatorët Ekonomikë.

Çmimet dhe monedhat të jenë në përputhje me Udhëzimet për Operatorët Ekonomikë.

Shërbimet në Formularin e grafikut të realizimit për Shërbimet duhet të hidhen dhe tu vendoset çmimi i ofruar në Listën përkatëse të Çmimeve për Shërbim. Shërbimet pa çmim do të konsiderohen si shërbime të paofruar dhe do të cojë në refuzimin e ofertës.

**Lista e Çmimeve**

<i>1</i>	<i>2</i>	<i>3</i>	<i>4</i>	<i>6</i>	
<b>Shërbimi</b>	<b>Përshkrimi i shërbimi</b>	<b>Sasia</b>	<b>çmimi për njësi</b>	<b>Çmimi total për shërbim(3 x 4X)</b>	
1.					
2.					
3.					
4					
	<b>Çmimi total (Shërbimet)</b>				_____
<b>Çmimi Neto pa TVSH</b>					
<b>TVSH (%)</b>					
<b>Çmimi total me TVSH:</b>					
<b>Emri i përfaqësuesit të ofertuesit</b>					
<b>Nënshkrimi</b>					
<b>Vula</b>					

**Datë** \_\_\_\_\_

--

---

### Shtojca 3.

[ Shtojcë për t'u paraqitur nga operatori ekonomik)  
[Letër me kokë e Bankës / Kompanisë së Sigurimeve]

#### FORMULARI I SIGURIMIT TË OFERTËS

Për: [Emri dhe adresa e autoritetit kontraktor]

Në emër të: [Emri dhe adresa e ofertuesit të siguruar]

\* \* \*

Procedura e prokurimit [lloji i procedurës]

Përshkrim i shkurtër i kontratës: [objekti]

Publikimi (nëse zbatohet): Buletini i Njoftimeve Publike [Data] [Numri]/Nr. Referencës në faqen e APP-se

\* \* \*

Duke iu referuar procedurës së lartpërmendur,

Ne vërtetojmë se [emri i ofertuesit të siguruar] ka derdhur një depozitë pranë [emri dhe adresa e bankës] / është garantuar pranë [emri dhe adresa e kompanisë së sigurimit] me një vlerë prej [monedha dhe vlera, e shprehur në fjalë dhe shifra] si kusht për sigurimin e ofertës, dorëzuar nga operatori i lartpërmendur ekonomik.

Marrim përsipër të transferojmë në llogarinë e [emri i autoritetit kontraktor] vlerën e siguruar, brenda 15 (pesëmbëdhjetë) ditëve nga kërkesa juaj e thjeshtë dhe e parë me shkrim, pa kërkuar shpjegime, me kusht që kjo kërkesë të përmendë mospërbushjen e njërit nga kushtet e mëposhtme:

- Ofertuesi e ka tërhequr ose ka ndryshuar ofertën, pas afatit përfundimtar për paraqitjen e ofertave ose para afatit përfundimtar, nëse është përcaktuar kështu në dokumentat e tenderit;
- Ofertuesi ka refuzuar nënshkrimin e kontratës së prokurimit kur autoriteti kontraktor e kërkon një gjë të tillë;
- Ofertuesi nuk ka paraqitur sigurimin e kontratës, ku oferta është shpallur fituese ose nuk ka plotësuar ndonjë kusht tjetër përpara nënshkrimit të kontratës së përcaktuar në dokumentat e tenderit.

Ky Sigurim është i vlefshëm për periudhën e specifikuar në [njoftimin e kontratës].

[Përfaqësuesi i bankës / kompanisë së sigurimit]

### Shtojca 4.

(Shtojcë për tu paraqitur nga Operatori Ekonomik, nëse është rasti)

## Lista e Informacionit Konfidencial

(Shkruani informacionin që dëshironi të mbetet konfidencial )

Lloji, natyra e informacionit që duhet mbajtur konfidencial	Numri i faqeve dhe pikave në DST që dëshironi të mbeten konfidenciale	Arsyet e mbajtjes konfidencial të këtij informacioni	Afati i fundit për mbajtjen konfidencial të këtij informacioni

### VËMENDJE

Çdo e dhënë që nuk është regjistruar si konfidenciale do të konsiderohet se për të është dhënë pëlqimi i mbajtësit të një informacioni të tillë dhe Autoriteti Kontraktor nuk do të jetë përgjegjës për nxjerrjen e këtij informacioni.

Nuk konsiderohet se përbën sekret tregtar informacioni që duhet të bëhet publik sipas ligjit, që ka të bëjë me një shkelje të ligjit ose që duhet të publikohet në bazë të praktikave të mira tregtare dhe parimeve të etikës tregtare. Konkretisht: Operatori ekonomik nuk mund të klasifikojë si konfidencial: çmimin e ofertës, listën e çmimeve, katalogun, informacionin lidhur me kriteret e përzgjedhjes së ofertës, dokumentet publike, fragmente nga regjistrat publikë dhe informacione të tjera që duhet të bëhen publike ose që nuk janë konfidenciale në përputhje me legjislacionin në fuqi.

### Përfaqësuesi i Ofertuesit

### Nënshkrimi

### Vula

## Shtojca 5.

[ Shtojcë për t'u plotesuar nga Autoriteti Kontraktor ]

### FORMULARI I SPECIFIKIMEVE TEKNIKE



- 1/2.5" 8Megapixel SKANIM PROGRESIV
- H. 265&H.264 kodimi me rrjedhje të trefishtë
- 15fps@4K(3840×2160),25/30fps@3M(2304×1296)
- Mbeshtetje e garantuar
- WDR(120dB), Dite/Nate(ICR), 3DNR, AWB, AGC, BLC
- monitorimi i njekoheshem I rrjetit : Web viewer, CMS(DSS/PSS) & DMSS
- 2.8mm lente fikse (4mm opsionale)
- Max. IR LEDs Gjatesia 80m
- Mikro SD Memorie



Temperaturë - Vandal proof

5

---

## Pasqyra e sistemit

Me teknologjinë e përmirësuar të kodimit H.265, seritë Eco-savvy sjellin aftësi të kompresimit të videos me efikasitet të lartë. Mund të kursejë gjerësinë e brezit dhe ruajtjen. Ndërkohë, seria përmban dritën e yjeve, teknologjinë inteligjente IR dhe teknikat inteligjente të analizës së imazhit. Kjo seri mbështet funksionin rikujtues, ndërkohë plotësisht i mbrojtur nga pluhuri dhe uji, i certifikuar me IP67 dhe rezistent ndaj vandalëve sipas standardit IK10.

## Funksionet

### Eknologji ePoE

Teknologjia ePoE, e projektuar nga brenda, adopton të avancuara

Modulimi i kodimit 2D-PAM3 nga shtresa fizike, dhe realizon transmetim të plotë duplex mbi 800 metra me shpejtësi 10 Mbps, ose 300 metra me shpejtësi 100 Mbps nëpërmjet Cat 5 ose media kabllore koaksiale. Përveç kësaj, ai mbështet teknologjinë e furnizimit me energji PoE dhe PoC e cila ka thjeshtuar shumë ndërtimin dhe instalimet elektrike.

Teknologjia Dahua ePoE ofron një mënyrë të re për të kryer transmetimin në distancë të gjatë midis kamerës IP dhe ndërprerësit të rrjetit. Ai lejon një dizajn më fleksibël të sistemit të mbikëqyrjes, përmirëson besueshmërinë dhe kursen koston e ndërtimit dhe instalimeve elektrike.

### Gama e gjerë dinamike (WDR)

Kamera arrin imazhe të gjalla, edhe në kushtet e ndriçimit më intensiv të kontrastit, duke përdorur teknologjinë lider në industri me diapazon të gjerë dinamik (WDR). Për aplikimet me kushte të ndriçimit të ndritshëm dhe me ndriçim të ulët që ndryshojnë shpejt, WDR e vërtetë (120 dB) optimizon njëkohësisht zonat e ndritshme dhe të errëta të një skene për të ofruar video të përdorshme.

### Analiza inteligjente e videos (IVS)

IVS është një algoritëm analitik i integruar i videos që ofron funksione inteligjente për të monitoruar një skenë për shkeljet e Tripwire, zbulimin e ndërhyrjeve dhe objektet e braktisura ose të humbura. Një aparat fotografik me IVS i përgjigjet shpejt dhe saktë monitorimit të ngjarjeve në një zonë të caktuar. Përveç analitikës së skenës, kamera mbështet zbulimin e fytyrës për të kapur shpejt një

---

përballeni dhe ngarkoni imazhin në një server. Kamera ofron gjithashtu zbulimin e ngacmimeve duke njohur një ndryshim dramatik të skenës dhe duke gjeneruar amesazh paralajmërues për të inspektuar kamerën.

### **Mjedisore**

Kamerat Dahua funksionojnë në mjedise me temperaturë ekstreme, të vlerësuara për përdorim në temperatura nga -30°C deri në +60°C (-22°F deri në +140°F) me lagështi 95%, duke e lejuar kamerën të funksionojë në mjediset më të vështira.

### **Mbrojtje (IP67, IK10, tension i gjerë)**

Kamera lejon ±30% tolerancë të tensionit të hyrjes, e përshtatshme për kushtet më të paqëndrueshme për aplikime në natyrë. Rrufeja e saj 4 KV

Vlerësimi ofron mbrojtje efektive si për kamerën ashtu edhe për strukturën e saj kundër rrufesë. E nënshtruar dhe e çertifikuar ndaj provave rigoroze të pluhurit dhe zhytjes (IP67) dhe testeve të ndikimit (IK10), kamera është zgjedhja për instalim edhe në mjediset më të pafalshme.

### **Smart H.265+**

Smart H.265+ është zbatimi i optimizuar i kodekut H.265 që përdor një strategji kodimi përshtatës me skenën, GOP dinamik, ROI dinamike, strukturë referimi fleksibël me shumë korniza dhe reduktim inteligjent të zhurmës për të ofruar video me cilësi të lartë pa sforcuar rrjetin . Teknologjia Smart H.265+ redukton shpejtësinë e biteve dhe kërkesat e ruajtjes deri në 70% kur krahasohet me kompresimin standard të videos H.265.



---

## **Specifikime Teknike**

### **Kamera**

Sensori i imazhit 1/2,5" CMOS me skanim progresiv 8 megapiksel

Pixels efektiv 3840(H)x2160(V)

RAM/ROM 512MB/32MB

Sistemi i skanimit progresiv

Shpejtësia e diafragmës elektronike automatike/manuale, 1/3~1/100000s

Ndriçimi minimal 0,06 Lux/F1,6 (Ngjyrë, 1/3 s, 30 IRE)

0.3Lux/F1.6(Ngjyrë,1/30s,30IRE)

0Lux/F1.6 (IR i ndezur)

Raporti S/N Më shumë se 50dB

Distanca IR deri në 80 m (262 ft)

Kontrolli i ndezjes/fikjes IR Auto/ Manual

LED IR 4

Lente

Lloji i lenteve i fiksuar

Lloji i montimit në tabelë

Gjatësia fokale

2,8 mm (4 mm opsionale)

Maks. Hapja F1.6 (F1.6)

Këndi i pamjes H: 112° (88°), V: 69° (48°)

### **Kontrolli i fokusit**

E rregulluar

Distanca e përqendrimit afër 0,9 m (1,7 m)

---

DORI Distance Lens Detekt Vëzhgo Njoh Identifiko

2,8 mm 69m(226ft) 28m(92ft) 14m(46ft) 7m(23ft)

4 mm 89 m (292 këmbë) 36 m (118 këmbë) 18 m (59 këmbë) 9 m (30 këmbë)

Pan/Pjerrësi/Rrotullim

Gama e Pan/Pjerjes/Rrotullimit

Pan: 0°~360°; Pjerrësia: 0°~90°; Rrotullimi: 0°~360°

### **Inteligjenca**

Zbulimi i lëvizjes së aktivizimit të ngjarjeve, ngacmimi i videos, Ndryshimi i skenës, Shkëputja e rrjetit, konflikti i adresës IP, Qasja e paligjshme, Anomalia e ruajtjes

IVS Tripwire, Intrusion, Object i braktisur/humbur

Zbulimi i fytyrës me funksione inteligjente të avancuara

### **Video**

Kompresimi H.265/H.264/H.264B/H.264H/MJPEG(Nën rrjedhë)

Mbështetje Smart Codec H.265+/H.264+

Aftësia e transmetimit 3 rryma

Rezolucioni 4K(3840×2160)/6M(3072×2048)/5M(2560×1920)/

3M(2048×1536)/3M(2304×1296)/

1080P(1920×1080)/1.3M(1280×960)/

720P(1280×720)/D1(704×576/704×480) /VGA(640×480)/CIF(352×288/352×240)

Transmetimi kryesor i shpejtësisë së kuadrove: 4K(1~15fps)/3M(1~25/30fps)

Nën-transmetim: D1 (1~25/30fps)

Transmetimi i tretë: 1080P (1~25/30fps)

Kontrolli i shpejtësisë së bitit CBR/VBR

---

Shpejtësia e bitit H.264: 24K ~ 10240Kbps

H.265: 14K ~ 9984Kbps

Auto ditë/natë (ICR) / Ngjyra / B/W

### **Mjedisore**

Kushtet e funksionimit -30° C ~ +60° C (-22° F ~ +140° F) / Më pak se 95% RH

Kushtet e ruajtjes -30° C ~ +60° C (-22° F ~ +140° F) / Më pak se 95% RH

Mbrojtja nga depërtimi IP67

Rezistenca vandal IK10

Ndërtimi

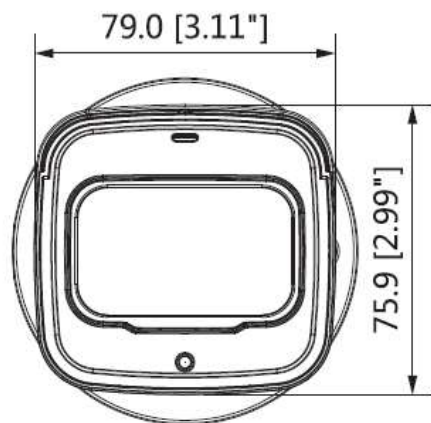
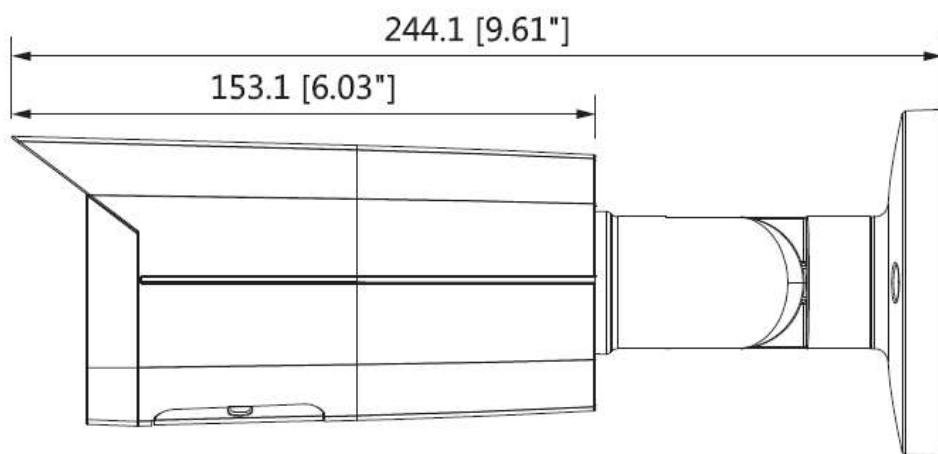
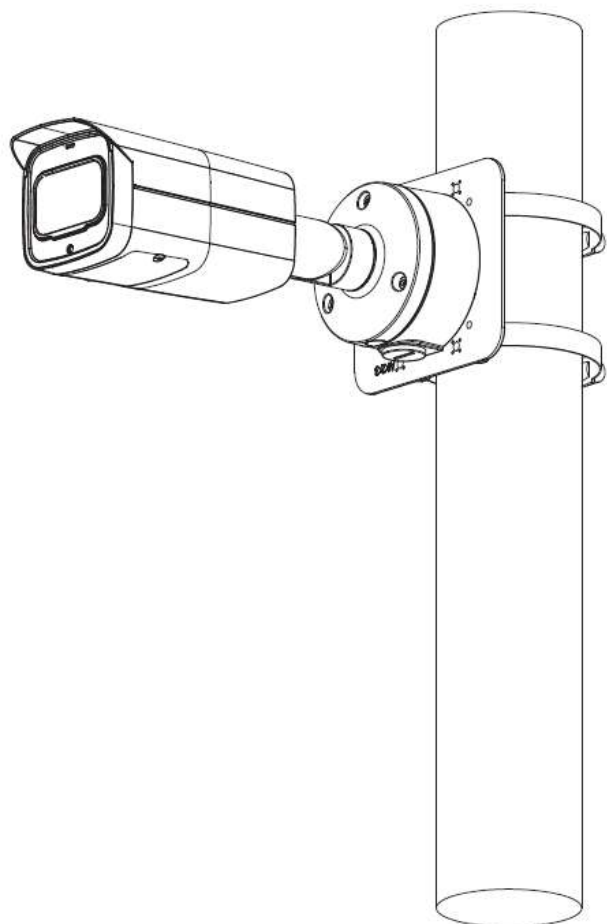
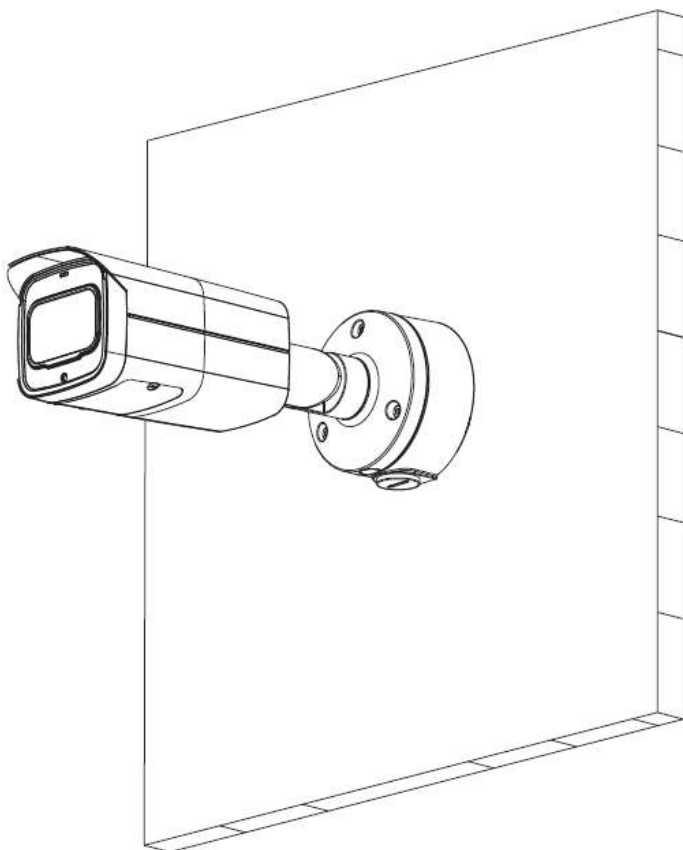
Shtresë metalike

Dimensionet 244,1mm×79mm×75,9mm (9,61"×3,11"×2,99")

Pesha neto 0,815 kg (1,80 lb)

Pesha bruto 1,08 kg (2,38 lb)

Aksesore, permasat e kameres, foto





---

**Shtojca 6**

*(Shtojcë për t'u plotësuar nga Autoriteti Kontraktor)*

*(Kjo Shtojcë në rastin e Marrëveshjes Kuadër do të plotësohet nga autoriteti kontraktor vetëm gjatë rihapjes së procesit të mini-konkursit)*

**FORMULARI I SHËRBIMEVE DHE GRAFIKUT TË EKZEKUTIMIT**

**Shërbimet që kërkohen që kërkohen:**

**Afatet e ekzekutimit:**

<b>Shërbimet</b>	<b>Përshkrimi</b>	<b>Shuma</b>	<b>Vendi i ekzekutimit</b>	<b>Afati i ekzekutimit</b>

---

**Shtojca 7**

*( Shtojcë për t'u plotësuar nga Autoriteti Kontraktor)*

**TERMAT E REFERENCES**

Objekti dhe qëllimi i shërbimeve:

Detyrat:

Shpërndarja:

Vendi dhe dorëzimi i shërbimeve:

---

## Shtojca 8

[Shtojcë për t'u plotësuar nga Autoriteti Kontraktor]

### FORMULAR I I KRITEREVE TË PËRZGJEDHJES/KUALIFIKIMIT

#### 1. KRITERET E PËRGJITHSHME TË PËRZGJEDHJES/ KUALIFIKIMIT

Ofertuesi deklaron se:

- a) është i regjistruar në regjistrin tregtar sipas legjislacionit të vendit ku ushtron aktivitetin, ose sipas legjislacionit të posaçëm në rastin e një organizate jofitimprurëse, ka në fushën e veprimtarisë objektin e prokurimit, dhe ka statusin aktiv;
- b) nuk është në proces falimentimi (status aktiv);
- c) nuk është dënuar për ndonjë veprë penale, në përputhje me nenin 76/1 të LPP-së;
- ç) personi (personat) që veprojnë si anëtar i organit administrativ, drejtori ose mbikëqyrësi, aksioneri ose ortaku, ose që ka fuqi përfaqësuese, vendimmarrëse ose kontrolluese brenda Operatorit Ekonomik, nuk është i dënuar ose nuk ka qenë i dënuar nga një vendim i gjykatës i formës së prerë për çdo veprë penale, të përcaktuar në nenin 76/1 të LPP-së;
- d) nuk është dënuar me vendim gjyqësor të formës së prerë në lidhje me veprimtarinë profesionale; dh) nuk ka pagesa pashlyera të taksave dhe kontributeve të sigurimeve shoqërore, ose ndodhet në një prej kushteve të parashikuara në nenin 76/2 të LPP-së;
- e) ka paguar energjinë elektrike dhe plotëson kërkesat që burojnë nga legjislacioni në fuqi. Ky informacion kërkohet për Operatorët Ekonomikë, të cilët operojnë në territorin e Republikës së Shqipërisë.
- f) nuk është në kushtet e konfliktit të interesit, sipas legjislacionit në fuqi;
- g) ushtron veprimtarinë në përputhje me legjislacionin përkatës mjedisor, social dhe të punës;
- gj) ka paraqitur një Ofertë të pavarur, sipas kërkesave të legjislacionit në fuqi;
- h) kryen aktivitetin në përputhje me kërkesat e legjislacionit në fuqi.
- i) nuk ka në cilësinë e anëtarit të organit të administrimit, drejtues ose mbikëqyrës i atij, aksionar ose ortak, ose me kompetenca përfaqësuese, vendimmarrëse ose kontrolluese brenda tij persona të cilët janë/kanë qenë në këtë cilësi në një operator ekonomik të përjashtuar nga e drejta për të përfituar fonde publike, me vendim të Agjencisë së Prokurimit Publik, gjatë kohës që ky vendim është në fuqi.

Nëse gjuha e përdorur në procedurë është gjuha shqipe, atëherë dokumentet e gjuhës së huaj duhet të shoqërohen nga një përkthim i noterizuar në shqip.

Këto kritere duhet të përmbushen me paraqitjen e Formularit Përmbledhës të Vetëdeklarimit të operatorit ekonomik në ditën e hapjes së Ofertës, sipas Shtojcës 9.

Në rast bashkimi të operatorëve ekonomikë, secili anëtar i grupit duhet të paraqesë Vetëdeklarimin e lartpërmendur.



---

Në rast se operatori ekonomik ofertues do të mbështetet në kapacitetet e subjekteve të tjera, Vetdeklarimi i lartpërmendur duhet të paraqitet edhe nga subjekti mbështetës.

**Kriteret e Përgjithshme të Pranimit nuk duhet të ndryshohen nga Autoritetet Kontraktore.**

Në çdo rast, Autoriteti Kontraktor ka të drejtë të kryejë verifikimet e nevojshme për vërtetësinë e informacionit të deklaruar nga Operatori Ekonomik, për sa më sipër.

Nëse oferta paraqitet nga një bashkim Operatorësh Ekonomikë, do të paraqitet :

- Marrëveshje bashkëpunimi ndërmjet Operatorëve Ekonomikë, ku caktohet përfaqësuesi, përqindja e pjesëmarrjes në bashkim, dhe elementët që merr përsipër të realizojë secili prej anëtarëve të bashkimit.
- Nëse, një operator ekonomik dëshiron të mbështetet në kapacitetet e subjekteve të tjera, ai i vërteton autoritetit kontraktor se do të ketë në dispozicion burimet e nevojshme, duke dorëzuar një angazhim me shkrim të këtyre subjekteve për këtë qëllim.

## **2. KRITERET E VEÇANTA TË KUALIFIKIMIT**

### **1. Ofertuesi duhet të paraqesë :**

*a. Formularin Përmbledhës të Vetëdeklarimit, sipas shtojcës 8;*

*b. Sigurimin e Ofertës, sipas Shtojcës 3;*

*c. Formularin e ofertes sipas shtojcës 1;*

### **2. Ofertuesi duhet të paraqesë :**

#### **2.1 Përshtatshmëria për të kryer veprimtarinë profesionale :**

Sipas kriterëve të përgjithshme të pranimit/kualifikimit.

#### **2.2 Kapaciteti ekonomik dhe financiar :**

1. Operatori ekonomik ofertues duhet të paraqesë kopje të deklarimit të xhiros vjetore gjatë 3 (tre) viteve të fundit ushtrimore (2019, 2020 dhe 2021) lëshuar nga autoriteti përkatës, ku vlera e xhiros për të paktën një nga vitet e periudhës së kërkuar duhet të jetë jo më e vogël se 40 % të vlerës së përlogaritur të kontratës.
2. Operatori ekonomik ofertues duhet të paraqesë kopje të bilanceve, të certifikuara nga autoritetet përkatëse (Dega e Tatim Taksave) për vitet 2019, 2020 dhe 2021 ku te paktën në dy bilance të njëpasnjëshme, nuk ka raport negativ ndërmjet aktivitetit dhe pasivitetit.

---

Kur oferta paraqitet nga një bashkim operatorësh, ky kusht plotësohet nga secili anëtar i bashkimit.

## **2.3 Kapaciteti teknik :**

2.3.1. Operatori ekonomik duhet të paraqesë dëshmi për shërbimet e mëparshme të ngjashme, të kryera gjatë tre viteve të fundit nga data e shpalljes së njoftimit të kontratës, në një vlerë jo më të vogël se 40 % të vlerës së fondit të limit të kësaj kontrate

Për të vërtetuar përvojën e mëparshme të ngjashme, operatorët ekonomikë duhet të paraqesin dëshmitë e mëposhtme:

- a) për përvojën e mëparshme të realizuar me sektorin publik, operatori ekonomik duhet të paraqesë vërtetime të lëshuara nga një ent publik për përmbushjen me sukses të kontratës, ku të shënohen vlera, afati i përfundimit të kontratës, si dhe faturat tatimore të shitjes, të plotësuara sipas kërkesave të legjislacionit në fuqi, ku shënohen datat, shumat dhe shërbimet e realizuara.
- b) për përvojën e mëparshme të realizuar me sektorin privat, operatori ekonomik duhet të paraqesë fatura tatimore të shitjes, të plotësuara sipas kërkesave të legjislacionit në fuqi, dhe të deklaruara në organet tatimore, ku shënohen datat, shumat dhe shërbimet e realizuara.

### **2.3.2 Staffi kryesor e mbështetës, punonjësit, çertifikimet, i kualifikuar për keto punime**

a) Operatori Ekonomik duhet të ketë punësuar mesatarisht të paktën 10 punonjes për periudhën e 3 (tre) muajve të fundit duke marrë si reference datën e hapjes së tenderit.

### **Eshtë e mjaftueshme paraqitja e deklaratës, sipas shtojcës Nr.8. Ndërsa Operatori Ekonomik fitues, para lidhjes së kontratës, duhet të dorëzojë dokumentacionin:**

- Vërtetim të lëshuar nga administrata tatimore sipas formatit që kërkohet nga legjislacioni në fuqi, ku të specifikohet numri i punonjësve për secilin muaj për periudhën e mesiperme.
- Listë pagesat e punonjësve sipas formatit që kërkohet nga legjislacioni në fuqi, të paraqitura dhe të konfirmuara nepermjet formes elektronike nga organet tatimore për periudhën e mesiperme.

b) Operatori Ekonomik duhet të përcaktojë me anë të një deklaratë një **Inxhinier ELEKTRONIK** i përfshirë në licencën e shoqërisë, të deklarojë se nuk është i angazhuar në kontrata të tjera dhe do të jetë i pranishëm gjatë gjithë kohës së zbatimit të kontratës. Te paraqitet dokumentacioni i mëposhtem:

- Kontratë pune e vlefshme;
- Diplomë;

---

c) Operatori Ekonomik per te realizuar objektin e prokurimit, duhet të ketë në stafin e tij:

- Inxhinier ELEKTRIK 1(nje)

**Eshtë e mjaftueshme paraqitja e deklaratës, sipas Shtojcës Nr.8. Ndersa Operatori Ekonomik fitues, para lidhjes se kontrates, duhet te dorezoje dokumentacionin:**

- Kontratë pune e vlefshme;
- Diplomë;

d) Operatori Ekonomik duhet të ketë të punësuar stafin

-Ekspert per ndihmen e pare 1 (nje)

**Eshtë e mjaftueshme paraqitja e deklaratës, sipas Shtojcës Nr.8. Ndersa Operatori Ekonomik fitues, para lidhjes se kontrates, duhet te dorezoje dokumentacionin:**

- Kontratë pune e vlefshme gjate gjithe kohes se zbatimit te kontrates ose të jenë të përfshirë në listëpagesë për 3 muajt e fundit.
- Operatori Ekonomik duhet te kete te pakten dhe 1 (nje ) shofer I cili mund te jete pjese e stafit (të jetë përfshirë në listëpagesë për 3 muajt e fundit) ose i kontraktuar me kontrate pune/shërbimi, për realizimin e objektit të prokurimit me afat deri ne perfundimin e kontrates.

**2.3.3.** Operatori Ekonomik duhet të paraqese certifikatat e cilësisë per objektin qe prokurohet, sipas standardeve:

- Certifikate ISO 9001 - 2015 “Per menaxhimin e cilesise”, objekti i se ciles te jete ne perputhje me objektin e prokurimit.
- Certifikate ISO 45001 "Per sistemin e menaxhimit te shendetit sigurise ne pune"

Në rastet e Bashkimit të Operatorëve Ekonomikë, secili anëtar i bashkimit duhet t'i disponojë në raport me zërat, përqindjen e marrë përsipër, sipas angazhimit me shkrim / kontratën e bashkëpunimit.

Nese certifikatat jane ne gjuhe te huaj, ato te paraqiten te perkthyer dhe te noterizuara ne gjuhen zyrtare shqipe. Keto certifikata te jene leshuara nga nje organ i vleresimit te konformitetit i akredituar nga Drejtoria e Pergjithshme e Akreditimit ose nga organizmat nderkombetare akreditues te njohur nga Republika e Shqiperise. Certifikatat duhet te jene te vlefshme ne kohen e zhvillimit te tenderit. Në rast bashkimi të operatorëve ekonomikë, secili operator ekonomik duhet te dorezoje certifikatat e mesiperme sipas natyres se punimeve qe do te marre persiper te realizoje, referuar kontrates se bashkepunimit te nenshkruar.

---

#### 2.3.4. Makineri Pajisje

Operatori Ekonomik duhet të paraqesë makineri dhe pajisje sipas tabelës së mëposhtme; të cilat duhet të jenë në pronësi të tij ose me qera të vërtetuara këto me dokumentacionin përkatës;

1	Shkalle	3
2	Kuti ndihme e shpejte	3
3	Trapan	3
4	Matrapik	3

Per mjetet qe shenohen ne rregjistra publike duhet te paraqitet dokument qe verteton pronesine e mjetit (certifikate pronesie), dokument qe verteton rregjistrimin e mjetit (leje qarkullimi), certifikata e kontrollit teknik SGS si dhe siguracionin e mjetit (police sigurimi); te vlefshme.

Per mjetet e siguruar me qera, te paraqiten dokumentet qe vertetojne rregjistrimin e tij. Keto dokumente duhet te shoqerohen me kontraten perkatese te qerese te vlefshme per te gjithë periudhen e realizimit te kontrates objekt i ketij prokurimi. Per mjetet e tjera qe nuk jane te shenuara ne rregjistra publike duhet te paraqitet kontrate noteriale e blerjes / fature tatimore / dokument zhdoganimi te mjetit.

Per pajisjet ne pronesi shoqerohen me akt pronesie origjinal ose fotokopje te noterizuar (kontrata shit- blerje, kontrata dhurimi, fatura tatimore shitje,deklarate zhdoganimi) te vlefshme.

Per pajisjet me qera te paraqitet kontrata e lidhur para noterit per kete objekt shoqeruar me akt pronesie origjinal ose fotokopje te noterizuar (kontrata shit-blerje, kontrata dhurimi, fatura tatimore shitje, deklarate zhdoganimi) te vlefshme.

Operatori Ekonomik duhet të paraqesë një deklaratë me anë të së cilës deklaron se mjetet dhe pajisjet e deklaruara nuk janë të angazhuara në kontrata të tjera.

Për përmbushjen e këtij kriteri, operatorët ekonomikë duhet të vetëdeklarojnë mjetet dhe pajisjet që disponojnë në formularin përmbledhës të vetëdeklarimit.

**2.3.5** Operatori ekonomik duhet të paraqesë katalogë ose broshura për mallrat që oferton duke shënuar në mënyrë të qartë dhe të dallueshme secilin nga artikujt e ofruar sipas modelit të deklaruar dhe specifikimet përkatëse sipas të dhënave në DST. *(Katalogu të përmbajë karakteristikat teknike të çdo artikulli që është objekt i prokurimit me qëllim që Autoriteti Kontraktor të gjykojë nëse malli i ofruar plotëson kërkesat teknike të përcaktuara në dokumentet e tenderit. Specifikimet teknike të markës dhe modelit të ofertuar do të*

---

*krahasohen me katalogun e pajisjeve dhe specifikimet teknike të DST për përputhshmërinë e tyre).*

**2.3.6** Operatori ekonomik pjesëmarrës në tender, në momentin e hapjes së ofertave, duhet të paraqesë mostra të mallrave që ofron (kamera), që duhet të përmbushin specifikimet teknike të prodhuesit (logon/stampimin/emrin e prodhuesit) të deklaruar nga O.E.

**Mosdorezimi i mostrave në momentin e hapjes së ofertave, është kusht për skualifikim**

**Të gjitha dokumentet duhet të jenë origjinale ose kopje të noterizuara.**

**Rastet e mosparaqitjes së një dokumenti, ose dokumente false dhe të pasakta, konsiderohen kushte për skualifikim.**

## Shtojca 9.

(Shtojcë për tu paraqitur nga operatori ekonomik)

### FORMULARI PËRMBLEDHËS I VETËDEKLARIMIT

Unë i nënshkruari \_\_\_\_\_ në cilësinë e \_\_\_\_\_ të operatorit ekonomik \_\_\_\_\_ deklaroj nën përgjegjësinë time të plotë që:

#### Pjesa I: Informacion në lidhje me Operatorin Ekonomik

Identifikimi	Përgjigjja
Emri i operatorit ekonomik: (Ju lutemi renditni të gjithë operatorët ekonomikë nëse jeni një BOE. Ju lutemi tregoni rolin e operatorit ekonomik në BOE)	-----
Numri NIPT/et:	-----
Adresa postare: Qyteti / qyteti; Kodi postar	----- --
Përfaqësuesi (emri):	-----
Telefoni:	----- -
E-mail:	----- -----

#### B: DEKLARATË

**Për nënkontraktorët dhe subjektet në kapacitetet, e të cilave do të mbështetet Operatori Ekonomik (nëse është e zbatueshme)**

Në cilësinë e operatorit ekonomik, deklaroj nën përgjegjësinë time të plotë se: <ul style="list-style-type: none"><li><b>Informacione për nënkontraktorin</b></li></ul>
---

Emri i nënkontraktorit të propozuar	NIPT -i	Përqindja e nënkontraktimit	Mallrat/ shërbimet e lidhura me to për t'u nënkontraktuar

- Informacion mbi subjektet mbi kapacitetin, e të cilëve do të mbështetet operatori ekonomik

Emri (at) e subjekteve	NIPT-i	Lloji i kapacitetit për të cilin do të mbështetet operatori ekonomik	Specifiko konkretisht kapacitetin/et

Deklaroj se, për subjektin / subjektet në kapacitetin/et, e të cilit/ëve do të mbështetem, nuk ka arsye për skualifikimin ose përjashtimin e tij / tyre nga procedura, në përputhje me dispozitat e nenit 76 të LPP-së, dhe konfirmoj me dokumente provuese që do të ketë burimet e kërkuara siç janë deklaruar.

## Pjesa II: Shkaqet e përjashtimit

### A: DEKLARATA PËR PËRMBUSHJEN E KRITEREVE TË PËRGJITHSHME TË KUALIFIKIMIT

Deklarata	Referencat (kur janë të zbatueshme)
Operatori ekonomik është i regjistruar në regjistrin tregtar sipas legjislacionit të vendit ku ushtron aktivitetin, ose sipas legjislacionit të posaçëm në rastin e një organizate jofitimprurëse, ka në fushën e veprimtarisë objektin e prokurimit, dhe ka statusin aktiv.	Nëse dokumentacioni përkatës është i disponueshëm në formë elektronike, ju lutemi tregoni: Adresën e ueb-it: [shkruajeni] Autoritetin ose organin lëshues: [shkruajeni] Lloji i dokumentit: [shkruajeni]
Operatori ekonomik nuk është dënuar për ndonjë nga veprat penale të parashikuara në nenin 76/1 të LPP-së	Nëse dokumentacioni përkatës është i disponueshëm në formë elektronike, ju lutemi tregoni:

<p>ose ka qenë i dënuar dhe ka kaluar një periudhë 5-vjeçare nga data e ekzekutimit të dënimit, nëse nuk është përcaktuar një periudhë tjetër nga gjykata, sipas parashikimeve të nenit 76 të LPP-së.</p>	<p>Adresën e ueb-it: [shkruajeni]          Autoritetin ose organin lëshues: [shkruajeni]          Lloji i dokumentit: [shkruajeni]</p>
<p>Personi / personat në cilësinë e anëtarit të organit administrativ, drejtorit ose mbikëqyrësit, si aksionar ose si ortak, ka ose fuqi përfaqësuese, vendimmarrëse ose kontrolluese brenda operatorit ekonomik, si më poshtë:</p> <hr/> <hr/> <p>etj.</p> <p>nuk janë të dënuar me vendim gjyqësor të formës së prerë për ndonjë nga veprat penale të përcaktuara në nenin 76/1 të LPP-së ose kanë qenë i dënuar dhe ka kaluar një periudhë 5-vjeçare nga data e ekzekutimit të dënimit, nëse nuk është përcaktuar një periudhë tjetër nga gjykata, sipas parashikimeve të nenit 76 të LPP-së, etj.</p>	<p>Nëse dokumentacioni përkatës është i disponueshëm në formë elektronike, ju lutemi tregoni:</p> <p>Adresën e ëeb-it: [shkruajeni]          Autoritetin ose organin lëshues: [shkruajeni]          Lloji i dokumentit: [shkruajeni]]</p>
<p>Operatori ekonomik nuk është dënuar me vendim gjyqësor të formës së prerë për vepra që lidhen me veprimtarinë profesionale.</p>	<p>Nëse dokumentacioni përkatës është i disponueshëm në formë elektronike, ju lutemi tregoni:</p> <p>Adresën e ëeb-it: [shkruajeni]          Autoritetin ose organin lëshues: [shkruajeni]          Lloji i dokumentit: [shkruajeni]</p>
<p>Operatori ekonomik nuk është në proces falimentimi (statusi aktiv).</p>	<p>Nëse dokumentacioni përkatës është i disponueshëm në formë elektronike, ju lutemi tregoni:</p> <p>Adresën e ueb-it: [shkruajeni]          Autoritetin ose organin lëshues: [shkruajeni]          Lloji i dokumentit: [shkruajeni]</p>



<p>Operatori Ekonomik ka paguar të gjitha detyrimet për taksat dhe kontributet e sigurimeve shoqërore, sipas legjislacionit në fuqi, ose ndodhet në një nga rastet e parashikuara në nenin 76/2 të LPP-së</p>	<p>Nëse dokumentacioni përkatës është i disponueshëm në formë elektronike, ju lutemi tregoni: Adresën e ëeb-it: [shkruajeni] Autoritetin ose organin lëshues: [shkruajeni] Lloji i dokumentit: [shkruajeni]</p>
<p>Operatori ekonomik ka paguar të gjitha detyrimet e energjisë elektrike, për të gjitha adresat e ushtrimit të aktivitetit, sipas legjislacionit përkatës në fuqi. Ky informacion kërkohet për operatorët ekonomikë, të cilët operojnë në territorin e Republikës së Shqipërisë.</p>	<p>Nëse dokumentacioni përkatës është i disponueshëm në formë elektronike, ju lutemi tregoni: Adresën e ëeb-it: [shkruajeni] Autoritetin ose organin lëshues: [shkruajeni] Lloji i dokumentit: [shkruajeni]</p>
<p>Operatori ekonomik ushtron aktivitetin e tij në zbatimin e kërkesave ligjore në fuqi, përfshirë legjislacionin mjedisor, social dhe të punës.</p>	<p>Nëse dokumentacioni përkatës është i disponueshëm në formë elektronike, ju lutemi tregoni: Adresën e ëeb-it: [shkruajeni] Autoritetin ose organin lëshues: [shkruajeni] Lloji i dokumentit: [shkruajeni]</p>
<p>Operatori ekonomik nuk është në listën e operatorëve ekonomikë të ndaluar për të fituar kontrata publike në përputhje me nenin 78 të LPP-së. Operatori ekonomik nuk ka në cilësinë e anëtarit të organit të administrimit, drejtues ose mbikëqyrës i atij, aksionar ose ortak, ose me kompetenca përfaqësuese, vendimmarrjeje ose kontrolluese brenda tij persona të cilët janë /kanë qenë në këtë cilësi në një operator ekonomik të përjashtuar nga e drejta për të përfituar fonde publike, me vendim të Agjencisë së Prokurimit Publik, gjatë kohës që ky vendim është në fuqi.</p>	<p>Nëse dokumentacioni përkatës është i disponueshëm në formë elektronike, ju lutemi tregoni: Adresën e ëeb-it: [shkruajeni] Autoritetin ose organin lëshues: [shkruajeni] Lloji i dokumentit: [shkruajeni]</p>

## B: DEKLARATA

### Për Dorëzimin e Ofertave të Pavarura

Deklarata	Përgjigje
Në cilësinë e operatorit ekonomik, bëj këtë deklaratë në përputhje me nenin 1	_____

të Ligjit Nr. 162/2020, datë 23.12.2020 "Për Prokurimin Publik", dhe në zbatim të Ligjit Nr. 9121/2003 "Për Mbrojtjen e Konkurrencës", dhe garantoj që deklaratat e mëposhtme janë të vërteta dhe të plota në çdo aspekt:	
1. Kam lexuar dhe kuptuar përmbajtjen e kësaj deklaratë;	<b>Po [ ]</b>
2. Kuptoj që oferta e paraqitur do të skualifikohet dhe / ose përjashtohet nga pjesëmarrja në prokurimin publik nëse kjo Deklaratë konstatohet se nuk është e plotë dhe / ose e pasaktë në të gjitha aspektet;	<b>Po [ ]</b>
3. Jam i autorizuar nga Ofertuesi për të nënshkruar këtë Deklaratë dhe për të paraqitur një Ofertë në emër të Ofertuesit;ë	<b>Po [ ]</b>
4. Çdo person, nënshkrimi i të cilit paraqitet në dokumentacionin e ofertës është i autorizuar nga ofertuesi për të përgatitur dhe për të nënshkruar ofertën në emër të ofertuesit;	<b>Po [ ]</b>
5. Për efekt të kësaj deklaratë dhe ofertës së paraqitur, unë e kuptoj se fjala "konkurrent" nënkupton çdo operator tjetër ekonomik, përveç Ofertuesit, pavarësisht nëse paraqitet si një bashkim i operatorëve ekonomikë ose jo, që:  a) paraqet një ofertë në përgjigje të Njoftimit të Kontratës të bërë nga Autoriteti Kontraktor;  b) është ofertues i mundshëm i cili, bazuar në kualifikimet, aftësitë ose përvojat e tij, mund të paraqesë një Ofertë në përgjigje të Njoftimit të Kontratës .	<b>Po [ ]</b>
6. Ofertuesi deklaron se e ka përgatitur ofertën e tij në mënyrë të pavarur, pa u konsultuar, komunikuar dhe pa pasur ndonjë marrëveshje ose dakord me ndonjë konkurrent tjetër;	<b>Po [ ] Jo [ ]</b>
7. Ofertuesi deklaron se është konsultuar, ka komunikuar, ka lidhur marrëveshje me një ose më shumë konkurrentë në	<b>Po [ ] Jo [ ]</b>

<p>lidhje me këtë procedurë prokurimi. Ofertuesi deklaron se në dokumentet e bashkangjitura, detajet e kësaj oferte përfshijnë emrat e konkurrentëve, natyrën dhe arsyet e konsultimit, komunikimit, marrëveshjes ose angazhimit (në rast të një bashkimi të operatorëve ekonomikë ose nënkontraktimit).</p>	
<p>8. Në veçanti, pa cenuar pikat 6 dhe 7 më lart, nuk ka pasur asnjë konsultim, komunikim, kontratë ose marrëveshje me ndonjë konkurrent në lidhje me :</p> <p>a) çmimet;</p> <p>b) metodat, faktorët ose formulat e përdorura për llogaritjen e çmimit;</p> <p>c) qëllimin ose vendimin për të paraqitur një ofertë ose jo; ose</p> <p>d) paraqitjen e një oferte që nuk plotëson specifikimet e kërkesës së ofertës.</p>	<p><b>Po [ ] Jo [ ]</b></p>
<p>9. Për më tepër, nuk ka pasur asnjë konsultim, komunikim, marrëveshje ose kontratë me ndonjë konkurrent në lidhje me cilësinë, sasinë, specifikimet ose dërgesat specifike të mallrave ose shërbimeve në lidhje me prokurimin përkatës, përveç kur thuhet në pikën 7 më lart.</p>	<p><b>Po [ ] Jo [ ]</b></p>
<p>10. Kushtet e ofertës nuk u janë bërë të ditura ose treguar ofertuesve të tjerë në asnjë mënyrë, qoftë para datës dhe orës së hapjes zyrtare të ofertave, shpalljes së ofertës fituese dhe nënshkrimit të kontratës, përveç nëse kërkohet nga ligji ose nëse thuhet specifikisht nën pikën 7 më lart.</p>	<p><b>Po [ ] Jo [ ]</b></p>

## C: DEKLARATA

### Mbi Konfliktin e Interesit

#### Deklarata

Në cilësinë e operatorit ekonomik, ne deklarojmë se jemi të vetëdijshëm për sa vijon:

Konflikti i interesit është një situatë e konfliktit midis detyrës publike dhe interesit privat të një zyrtari, në të cilën ai / ajo ka interesa private direkte ose indirekte që ndikojnë, ose që mund të ndikojë ose që duket se ndikojnë në kryerjen e padrejtë të detyrave dhe detyrimeve publike.

Në përputhje me nenin 21, paragrafi 1, Ligji Nr. 9367, datë 07.04.2005, kategoritë e zyrtarëve siç parashikohen në Kapitullin III, Seksioni II, që janë absolutisht të ndaluara të përfitojnë drejtpërdrejt ose indirekt nga nënshkrimi i kontratave midis një pale dhe institucionit publik janë:

- Presidenti i Republikës, Kryeministri, Zëvendës Kryeministri, Ministrat, ose Zëvendësministrat, Deputetët, Gjyqtarët e Gjykatës Kushtetuese, Gjyqtarët e Gjykatës së Lartë, Kreu i Kontrollit të Lartë të Shtetit, Prokurori i Përgjithshëm, Gjyqtarët dhe Prokurorët në nivelin e Gjykatës së Shkallës së Parë dhe Gjykatës së Apelit, Avokati i Popullit, Anëtarët e Komisionit Qendror të Zgjedhjeve, Anëtarët e Këshillit të Lartë të Drejtësisë, Inspektori i Përgjithshëm i Inspektoratit të Lartë të Deklarimit dhe Kontrollit të Pasurive dhe Konfliktit të Interesit, Anëtarët e Enteve Rregullatore (Këshilli Mbikëqyrës i Bankës së Shqipërisë, përfshirë Guvernatorin dhe Zëvendësguvernatorin; konkurrenca; telekomunikacioni; energjia elektrike; furnizimi me ujë; sigurimi; bonot; autoritetet e medias), sekretarët e përgjithshëm të institucioneve qendrore si dhe çdo zyrtar publik në çdo institucion publik pozicioni i të cilit është i barabartë me atë të Drejtorit i Përgjithshëm, drejtuesit e organeve të administratës publike që nuk janë pjesë e shërbimit civil.

Për nëpunësit civilë të nivelit të mesëm, sipas nenit 31 dhe zyrtarët sipas nenit 32 të kreut III, seksionit 2 të këtij ligji, ndalimi në paragrafin 1 të këtij neni, për shkak të interesave private të zyrtarit, siç përcaktohet këtu të zbatohet vetëm në rast të lidhjes së kontratave brenda fushës dhe territorit të institucionit dhe juridiksionit të institucionit, ku punon zyrtari. Ky ndalim do të zbatohet edhe kur pala në kontratë është një institucion varësie.

Kur zyrtari është kryetar bashkie ose nënkryetar i një bashkie ose komune, ose kryetar i një këshilli rajonal, anëtar i këshillit përkatës, ose një zyrtar i lartë i menaxhimit të një njësie të qeverisjes vendore, ndalimi për shkak të interesave private të zyrtarit, specifikuar këtu, do të zbatohet vetëm në rastin e lidhjes së kontratave, nëse ka, me bashkinë, komunën ose rajonin ku zyrtari ushtron një detyrë të tillë. Ky ndalim do të zbatohet gjithashtu kur pala në kontratë është një institucion publik në varësi të kësaj njësie (neni 21, paragrafi 2, Ligji Nr. 9367, datë 07.04.2005).

Ndalimet e parashikuara në nenin 21, paragrafët 1, 2 të Ligjit Nr. 9367, datë 07.04.2005, me përjashtimet përkatëse, do të zbatohen në të njëjtën masë edhe për personat e lidhur me zyrtarin, d.m.th. **bashkëshortin, bashkëjetuesin, fëmijët madhorë e prindërit e zyrtarit dhe të bashkëshortit dhe bashkëjetuesit.**

Unë jam në dijeni të kërkesave dhe ndalimeve të parashikuara në Ligjin Nr. 9367, datë 07.04.2005 "Për Parandalimin e Konfliktit të Interesit në Ushtrimin e Funksioneve Publike", të ndryshuar, dhe aktet nënligjore të miratuara në bazë të tij nga Inspektorati i Lartë i Deklarimit dhe Kontrollit të Pasurive, si dhe Ligji Nr. 162/2020, datë 23.12.2022 "Për Prokurimin Publik".

Në përputhje me to, unë deklaroj këtu se asnjë zyrtar publik, siç përcaktohet në Kapitullin III, Seksioni II të Ligjit Nr. 9367, datë 07.04.2005, dhe në këtë deklaratë, nuk ka ndonjë interes privat, direkt ose indirekt, me personin juridik që unë përfaqësoj këtu.

---

## D: DEKLARATA

### Për zbatimin e dispozitave ligjore në marrëdhëniet e punës

Deklarata	Përgjigje
Në cilësinë e operatorit ekonomik, deklaroj nën përgjegjësinë time të vetme se:	
1. Operatori ekonomik garanton mbrojtjen e së drejtës për punësim dhe profesion nga çdo formë e diskriminimit parashikuar nga legjislacioni i punës në fuqi.	Po [ ] Jo [ ]
2. Operatori ekonomik ka kontratat përkatëse të punës me punonjësit e tij dhe garanton masa sigurie dhe shëndetësore për të gjithë dhe, në veçanti, për grupet në nevojë, bazuar në legjislacionin e punës në fuqi.	Po [ ] Jo [ ]
3. Operatori ekonomik nuk ka ndonjë masë efektive ligjore të vendosur nga Inspektorati Shtetëror i Punës dhe Shërbimeve Sociale (ISHPSHSH). Në rastet kur janë identifikuar shkelje ligjore, operatori ekonomik ka marrë masat e nevojshme për adresimin e tyre brenda afateve të përcaktuara nga ISHPSHSH.	Po [ ] Jo [ ]

### Pjesa III Kriteret e Përzgjedhjes/Kualifikimit

#### A: DEKLARATË

#### Në përputhje me specifikimet teknike dhe grafikun e realizimit të objektit të kontratës:

Deklarata	Përgjigje
Në cilësinë e operatorit ekonomik, ne deklarojmë se plotësojnë të gjitha specifikimet teknike, siç udhëzohet në dokumentet e tenderit, dhe këtë e provojmë përmes certifikatave dhe dokumenteve të paraqitura me këtë deklaratë (nëse kërkohet nga Autoriteti Kontraktor), dhe marrim përsipër të realizojmë objektin në përputhje me Listën e mallrave dhe grafikun e lëvrimit të përcaktuar nga Autoriteti kontraktor.	Po [ ] Jo [ ]

## B: DEKLARATË

Për disponimin e punonjësve dhe makinerive të nevojshme (nëse kërkohen)

Deklarata	Përgjigje
<p>Në cilësinë e operatorit ekonomik, deklaroj nën përgjegjësinë time të vetme se:</p> <p>Unë kam punonjësit e nevojshëm si dhe mjetet dhe makineritë për ekzekutimin e kontratës, siç përcaktohet në dokumentet e tenderit, dhe e vërtetoj këtë me dokumentacionin përkatës, të cilin do ta paraqes në kopje origjinale ose të noterizuar nëse fitoj, ose nëse më kërkohen sqarime nga autoriteti kontraktor.</p>	<p><u>Punonjës</u></p> <p>Po [ ] Jo [ ]</p> <p>Nëse, po, numri i punonjësve:</p> <hr/> <p>Profili i punonjësve</p> <hr/> <p><u>Makineri e mjete</u></p> <p>Po [ ] Jo [ ]</p> <p>Nëse po, të listohen me të dhënat konkrete:</p> <hr/>
<p>Data e dorëzimit të deklaratës _____ Vula _____</p> <p>Emri, Mbiemri, Firma _____</p>	

Ju lutemi sigurohuni që:

- Secili pjesëmarrës i renditur në një bashkim operatorësh ekonomikë të paraqesë një **Formular të veçantë të Vetëdeklarimit**.
- Në rast se operatori ekonomik ofertues do të mbështetet në kapacitetet e subjekteve të tjera, një **Formular i veçantë i Vetëdeklarimit** duhet të paraqitet edhe nga subjekti mbështetës.

Në çdo rast, autoriteti kontraktor ka të drejtë të kryejë verifikimet e nevojshme për vërtetësinë të informacionit të deklaruar nga operatori ekonomik për sa më sipër.

*Shenim: Në çdo rast, përpara se të japë kontratën, autoriteti kontraktor duhet t'i kërkojë ofertuesit fitues që të dorëzojë dokumentet provuese për vetëdeklarimet në formularin përmbledhës të*

---

*vetëdeklarimit, si dhe dokumentet e paraqitura si pjesë e ofertës në rrugë elektronike. Këto dokumente duhet të paraqiten në origjinal ose në kopje të njësuara me origjinalin.*

**Formulari i Njoftimit të Skualifikimit<sup>2</sup>**

[Vendndodhja dhe data]

[Emri dhe adresa e Autoritetit/ Kontraktor]

[Adresa e Ofertuesit]

I nderuar, Z. / Znj. <Emri i kontaktit >

Ju falënderojmë për pjesëmarrjen tuaj në procedurën e sipërpërmendur të prokurimit publik. Procedura u zhvillua në përputhje me Ligjin Nr. 162/2020 “Për Prokurimin Publik”.

Oferta juaj u vlerësua me kujdes në bazë të kushteve dhe kërkesave të përcaktuara në Njoftimin e Kontratës dhe dosjen e ofertës. Me keqardhje ju informojmë se jeni skualifikuar pasi oferta e paraqitur nga ju është refuzuar për arsyen (et) e mëposhtme:

---

---

---

---

Nëse mendoni se autoriteti kontraktor ka shkelur LPP-në ose RPP-në gjatë procedurës së prokurimit publik, ju keni të drejtë të inicioni një procedurë rishikimi pas publikimit të njoftimit të fituesit sipas parashikimeve të Kapitullin XIV të Ligjit të Prokurimit Publik.

Megjithëse nuk mund t'i përdorim shërbimet tuaja në këtë rast, ne besojmë se do të mbeteni të interesuar për iniciativat tona të prokurimit.

Me respekt,

**Titullari i Autoritetit Kontraktor**

---

<sup>2</sup>Ky njoftim do të përdoret në rastin e procedurave të prokurimit të zhvilluara në rrugë shkresore



---

## Shtojca 11

[Shtojcë për tu plotësuar nga Autoriteti Kontraktor]

### FORMULARI I NJOFTIMIT TË FITUESIT

[Data]

Drejtuar: [Emri dhe adresa e Ofertuesit fitues]

Procedura e prokurimit/lotit:

Numri i procedurës / referenca e Lotit: Përshkrimi i shkurtër i kontratës: [Objekti, sasitë dhe kohëzgjatja e kontratës]

Publikimet e mëparshme (nëse është rasti): Buletini i Njoftimeve Publike [Data] [Numri]

Kriteret e përzgjedhjes së fituesit:

oferta ekonomikisht më e favorshme bazuar në kosto

oferta ekonomikisht më e favorshme bazuar në çmim

Me anë të këtij Njoftimi ju informojmë se, në këtë procedurë kanë marrë pjesë Ofertuesit e mëposhtëm me këto vlera përkatëse të ofruara:

1. \_\_\_\_\_

Emri i plotë i shoqërisë

Numri i NIPT-t

Vlera

(e shprehur në shifra dhe fjalë)

2. \_\_\_\_\_

Emri i plotë i shoqërisë

Numri i NIPT-it

Vlera

(e shprehur në shifra dhe fjalë)

Etj. \_\_\_\_\_

Nga pjesëmarrësit janë skualifikuar Ofertuesit e mëposhtëm:

1. \_\_\_\_\_

---

*Emri i plotë i shoqërisë  
mëposhtme*

*Numri i NIPT-it*

*arsyet e*

2. \_\_\_\_\_  
\_\_\_\_\_

\_\_\_\_\_

*Emri i plotë i shoqërisë  
mëposhtme*

*Numri i NIPT-it*

*arsyet e*

\* \* \*

Duke iu referuar procedurës së lartpërmendur, informojmë [*emri dhe adresa e ofertuesit fitues*], se oferta e paraqitur me vlerë totale prej \_\_\_\_\_ [*shuma përkatëse e shprehur me fjalë dhe shifra*] / totali i pikëve të marra [\_\_\_\_\_] është identifikuar si Oferta e suksesshme.

Me publikimin e këtij njoftimi, fillojnë afatet e ankimit sipas përcaktimeve në nenin 109 të Ligjit Nr. 162/2020, datë 23.12.2020, "Për Prokurimin Publik".

**[Titullari i Autoritetit Kontraktor]**

---

## Shtojca 12

[Shtojcë për tu plotësuar nga Autoriteti Kontraktor]

### FORMULARI I NJOFTIMIT TË FITUESIT <sup>3</sup>

**(PAS PROCESIT TË ANKIMIT)**

[Data]

Drejtuar: [Emri dhe adresa e Ofertuesit fitues]

Procedura e prokurimit/lotit

Numri i procedurës / referenca e Lotit: Përshkrimi i shkurtër i kontratës: [Objekti, Sasi dhe kohëzgjatja e kontratës] Publikimet e mëparshme (nëse është rasti): Buletini i Njoftimeve Publike [Data] [Numri]

Kriteret e përzgjedhjes së fituesit:

oferta ekonomikisht më e favorshme bazuar në kosto

oferta ekonomikisht më e favorshme bazuar në çmim

Me anë të kësaj ju informojmë se Ofertuesit e mëposhtëm kanë marrë pjesë në këtë procedurë me këto vlera përkatëse të ofruara:

1. \_\_\_\_\_

Emri i plotë i shoqërisë

Numri i NIPT-t

Vlera

(e shprehur në shifra dhe fjalë)

2. \_\_\_\_\_

Emri i plotë i shoqërisë

Numri i NIPT-it

Vlera

(e shprehur në shifra dhe fjalë)

Etj. \_\_\_\_\_

Janë skualifikuar Ofertuesit e mëposhtëm:

1. \_\_\_\_\_

Emri i plotë i shoqërisë

Numri i NIPT-it

arsyet

2. \_\_\_\_\_

---

<sup>3</sup> Ky Formular është i aplikueshëm nëse ka Ankime

---

*Emri i plotë i shoqërisë*

*Numri i NIPT-it*

*arsyet*

\* \* \*

Duke iu referuar procedurës së lartpërmendur, informojmë [*emri dhe adresa e ofertuesit të shpallur fitues*] se oferta e paraqitur, me një vlerë të përgjithshme prej [*shuma përkatëse e shprehur në fjalë dhe shifra*]/pikët totale të marra [\_\_\_\_\_] është identifikuar si oferta e suksesshme.

Rrjedhimisht, jeni i lutur të paraqisni pranë [*emri dhe adresa e autoritetit kontraktor dhe referenca e kontaktit*] sigurimin e kontratës, siç parashikohet në dokumentat e tenderit, brenda \_\_\_\_\_ ditëve nga dita e marrjes/publikimit të këtij njoftimi.

Në rast se nuk pajtoheni me këtë kërkesë, ose nuk dorëzon sigurimin e kontratës brenda afatit përfundimtar tërhiqeni nga nënshkrimi i kontratës, do të konfiskohet sigurimi i ofertës suaj) dhe kontrata do t'i akordohet ofertuesit vijues në klasifikimin përfundimtar, oferta e të cilit është dorëzuar me një vlerë të përgjithshme prej [*vlera përkatëse e shprehur në fjalë dhe shifra*], siç parashikohet në nenin 83 të Ligjit nr. 162/2020 "Për prokurimin publik".

Ankesat: (*vendimi përfundimtar për trajtimin e ankesës/ave nr. datë*) \_\_\_\_\_

**[Titullari i autoritetit kontraktor]**

---

### Shtojca 13

[Shtojcë për tu plotësuar nga Autoriteti Kontraktor në rastin e Marrëveshjes Kuadër]

#### **FORMULARI I NJOFTIMIT TË OPERATORËVE EKONOMIKË TË SUKSESSHËM NË MARRËVESHJEN KUADËR**

[Data]

Drejtuar: [Emri dhe adresa e operatorëve ekonomikë të suksesshëm]

1. \_\_\_\_\_
2. \_\_\_\_\_
3. \_\_\_\_\_

\* \* \*

Procedura e prokurimit:

Përshkrimi i shkurtër i kontratës: [shuma, objekti, kohëzgjatja e kontratës, etj.]

Publikimet e mëparshme (nëse aplikohet): Buletini i Njoftimeve Publike [Data] [Numri]

Kriteret e përzgjedhjes së fituesit:

oferta ekonomikisht më e favorshme bazuar në kosto

oferta ekonomikisht më e favorshme bazuar në çmim

Me anë të kësaj bëjmë me dije se, në këtë procedurë /lot kanë marrë pjesë operatorët ekonomikë të mëposhtëm me vlerat përkatëse si më poshtë:

1. \_\_\_\_\_  
*Emri i plotë i shoqërisë* \_\_\_\_\_  
*Numri i NIPT-it*

Vlera e ofruar/ Totali i çmimeve për njësi dhe vlera e pritshme e kontratave (nëse është e zbatueshme) \_\_\_\_\_

\_\_\_\_\_  
*(e shprehur në shifra dhe në fjalë)*

2. \_\_\_\_\_  
*Emri i plotë i shoqërisë* \_\_\_\_\_  
*Numri i NIPT-it*

Vlera e ofruar/ Totali i çmimeve për njësi dhe vlera e pritshme e kontratave (nëse është e zbatueshme) \_\_\_\_\_

\_\_\_\_\_  
*e shprehur në shifra dhe në fjalë)*

Etj. \_\_\_\_\_

---

Janë skualifikuar Operatorët ekonomikë e mëposhtëm:

1. \_\_\_\_\_

Emri i plotë i shoqërisë

Numri i NIPT-it

arsyet

2. \_\_\_\_\_

Emri i plotë i shoqërisë \_\_\_\_\_

Numri i NIPT-it

arsyet

\* \* \*

Duke iu referuar procedurës së mësipërme, ju informojmë se operatorët ekonomikë të mëposhtëm janë identifikuar si të suksesshëm:

1. \_\_\_\_\_

Emri i plotë i shoqërisë

Numri i NIPT-it

Vlera / Totali i çmimeve për njësi dhe vlera e pritshme e kontratave (nëse është e zbatueshme )

\_\_\_\_\_  
(e shprehur në shifra dhe në fjalë)

Totali i pikëve të marra \_\_\_\_\_

2. \_\_\_\_\_

Emri i plotë i shoqërisë

Numri i NIPT-it

Vlera e ofruar/ Totali i çmimeve për njësi dhe vlera e pritshme e kontratave (nëse është e zbatueshme )

\_\_\_\_\_  
(e shprehur në shifra dhe në fjalë)

Totali i pikëve të marra \_\_\_\_\_

Etj. \_\_\_\_\_

Me publikimin e këtij njoftimi, fillojnë afatet e ankimit sipas përcaktimeve në nenin 109 të Ligjit Nr. 162/2020, datë 23.12.2020, “Për Prokurimin Publik”.

**[Drejtuesi i Autoritetit Kontraktor]**

---

## Shtojca 14

[Shtojcë për tu plotësuar nga Autoriteti Kontraktor në rastin e Marrëveshjes Kuadër]

### FORMULARI I NJOFTIMIT TË OPERATORËVE EKONOMIKË TË SUKSESSHËM NË MARRËVESHJEN KUADËR (PAS PROCESIT TË ANKIMIT<sup>4</sup>)

[Data]

Drejtuar: [Emri dhe adresa e operatorëve ekonomikë të suksesshëm]

1. \_\_\_\_\_
2. \_\_\_\_\_
3. \_\_\_\_\_

\* \* \*

Procedura e prokurimit:

Përshkrimi i shkurtër i kontratës: [shuma, objekti, kohëzgjatja e kontratës, etj.]

Publikimet e mëparshme (nëse aplikohet): Buletini i Njoftimeve Publike [Data] [Numri]

Kriteret e përzgjedhjes së fituesit:

- oferta ekonomikisht më e favorshme bazuar në kosto
- oferta ekonomikisht më e favorshme bazuar në çmim

Me anë të kësaj bëjmë me dije se në këtë procedurë /lot kanë marrë pjesë operatorët ekonomikë me vlerat përkatëse si më poshtë:

1. \_\_\_\_\_  
*Emri i plotë i shoqërisë* \_\_\_\_\_  
*Numri i NIPT-it*

Vlera/ Totali i çmimeve për njësi dhe vlera e pritshme e kontratave (nëse është e zbatueshme) \_\_\_\_\_  
*(e shprehur në shifra dhe në fjalë)*

2. \_\_\_\_\_  
*Emri i plotë i shoqërisë* \_\_\_\_\_  
*Numri i NIPT-it*

---

<sup>4</sup> Ky Formulari është i aplikueshëm nëse ka ankime

---

Vlera/ Totali i çmimeve për njësi dhe vlera e pritshme e kontratave (nëse është e zbatueshme) \_\_\_\_\_

(e shprehur në shifra dhe në fjalë)

Etj. \_\_\_\_\_

Janë skualifikuar Operatorët ekonomikë e mëposhtëm:

1. \_\_\_\_\_

Emri i plotë i shoqërisë

Numri i NIPT-it

arsyet

2. \_\_\_\_\_

Emri i plotë i shoqërisë

Numri i NIPT-it

arsyet

\* \* \*

Duke iu referuar procedurës së mësipërme, ju informojmë se operatorët ekonomikë të mëposhtëm janë identifikuar si të suksesshëm:

1. \_\_\_\_\_

Emri i plotë i shoqërisë

Numri i NIPT-it

Vlera/ Totali i çmimeve për njësi dhe vlera e pritshme e kontratave (nëse është e zbatueshme) \_\_\_\_\_

(e shprehur në shifra dhe në fjalë)

Totali i pikëve të marra \_\_\_\_\_

2. \_\_\_\_\_

Emri i plotë i shoqërisë

Numri i NIPT-it

Vlera/ Totali i çmimeve për njësi dhe vlera e pritshme e kontratave (nëse është e zbatueshme) \_\_\_\_\_

(e shprehur në shifra dhe në fjalë)

Totali i pikëve të marra \_\_\_\_\_

Etj. \_\_\_\_\_

Si pasojë, nga ju kërkohet të paraqisni tek [emri dhe adresa e Autoritetit Kontraktor ] sigurimin e kontratës brenda \_\_\_\_\_ ditëve nga data e marrjes të këtij njoftimi për të lidhur draft marrëveshjen.

Ankesat: (vendimi përfundimtar për trajtimin e ankesës/ave nr dhe datë) \_\_\_\_\_



---

[Titullari i Autoritetit Kontraktor]

### **Seksioni III Termet dhe Kushtet e Kontratës (TKK)**

Ky Seksion përmban :

Shtojca 15: Kushtet e Përgjithshme

Shtojca 16: Kushtet e Vecanta të Kontratës

Shtojca 17: Formulari i Sigurimit të Kontratës

## Shtojca 15

# Kushtet e Përgjithshme të Kontratës (KPK)

Këto Kushte të Përgjithshme të Kontratës (KPK), së bashku me Kushtet e Veçanta dhe dokumentet e tjera të renditura në to, përbëjnë një dokument të plotë që shpreh të drejtat dhe detyrimet e palëve.

## Neni 1 Dispozitat e përgjithshme

### 1.1 Përkufizimet

Në Kushtet e Kontratës ("këto Kushte"), të cilat përfshijnë Kushtet e Veçanta dhe këto Kushte të Përgjithshme, fjalët dhe shprehjet e mëposhtme kanë këto kuptime:

#### 1.1.1 Kontrata

**1.1.1.1** "Kontrata" do të thotë kontrata me shpërblim, e lidhur me shkrim, ndërmjet një apo më shumë operatorëve ekonomikë dhe një ose më shumë autoriteteve kontraktore, që kanë si objekt kryerjen e punimeve, furnizimin e mallrave dhe shërbimeve, në përputhje me LPP.

**1.1.1.2** "Dokumentet e Kontratës" do të thotë dokumentet e renditura në Kontratë, përfshirë çdo ndryshim të saj.

**1.1.1.3** "Çmimi i Kontratës" do të thotë çmimi që i paguhet Furnizuesit siç specifikohet në kontratë.

**1.1.1.4** "Përfundimi" do të thotë përmbushja e të gjitha detyrimeve, me ose pa penalitet, nga Furnizuesi në përputhje me termat dhe kushtet e përcaktuara në Kontratë.

**1.1.1.5** "Ndërprerje e Kontratës" do të thotë mosvijimi i ekzekutimit të Kontratës sipas përcaktimeve në Nenin 23.

**1.1.1.6** "Specifikime teknike" do të thotë karakteristikat e Shërbimeve objekt kontrate dhe çdo shtesë dhe modifikim i këtyre karakteristikave në përputhje me Kontratën.

**1.1.1.7** "Termet e Referencës" shprehin objektin dhe qëllimin e kontratës, përcaktojnë detyrat, kërkesat, objektivat, shpërndarjen, vendin dhe dorëzimin e Shërbimeve që do të sigurohen.

**1.1.1.8** "Listat" do të thotë dokumenti (et) me titull Listat të plotësuara nga Furnizuesi dhe të dorëzuara me ofertën, siç janë të përfshira në Kontratë. Dokumente të tilla mund të përfshijnë Listat e Çmimeve të dhëna, Listat e tarifave dhe / ose çmimeve.

**1.1.1.9** "Ofertë" do të thotë oferta ekonomike dhe të gjitha dokumentet e tjera që Furnizuesi ka dorëzuar me ofertën ekonomike, siç janë përfshirë në Kontratë.

- 
- 1.1.1.10** "KPK" do të thotë Kushtet e Përgjithshme të Kontratës.
- 1.1.1.11** "KVK" do të thotë Kushtet e Veçanta të Kontratës.
- 1.1.2 Palët e Kontratës**
- 1.1.2.1** "Palë" do të thotë nënshkruesit e kontratës, në cilësinë e Blerësit dhe Furnizuesit sipas kontekstit.
- 1.1.2.2** "Blerës" do të thotë Autoriteti Kontraktor përfituesi i Shërbimeve objekt kontrate.
- 1.1.2.3** "Furnizues" do të thotë operatori (ët) ekonomik që kryen furnizimin Shërbimeve objekt kontrate.
- 1.1.2.4** "Nënkontraktor" do të thotë çdo subjekt i caktuar si nënkontraktor për kryerjen e një pjese të Shërbimeve.
- 1.1.3 Llogaritja e afateve**
- 1.1.3.1** "Ditë" do të thotë një ditë kalendarike.
- 1.1.4 Shërbimet**
- 1.1.4.1** "Shërbime" do të thotë të gjitha detyrat që do të kryhen nga Furnizuesi sipas Kontratës.
- 1.1.5 Përkufizime të tjera**
- 1.1.5.1** "Adresa e Blerësit" është adresa e specifikuar në KVK.
- 1.1.5.2** "Forca Madhore" është përcaktuar në Nenin 20 "Forca Madhore".
- 1.1.5.3** "Sigurimi i Kontratës" është sipas përcaktimeve të Nenit 11 "Sigurimi i Kontratës".
- 1.1.5.4** "Vendi i kryerjes së Shërbimeve", do të thotë vendi i përcaktuar në KVK.
- 1.1.5.5** "E paparashikueshme" ose "E paparashikuar" do të thotë një ngjarje objektivi e pamundur të parashikohet në momentin e publikimit të Njoftimit të Kontratës në SPE.
- 1.1.5.6** Modifikimi i kontratës" është sipas përcaktimeve në Nenin 21.
- 1.1.5.7** "Legjislacioni në fushën e prokurimit" do të thotë LPP-ja, Rregullat e Prokurimit Publik dhe akte të tjera nënligjore në bazë dhe për zbatim të LPP –së siç specifikohet në KVK.
- 1.1.5.8** "Praktikat e Ndalura" kanë kuptimin e përcaktuar në LPP.
- 1.2 Interpretimi**
- 1.2.1** Interpretimi i Kontratës, përveç kur konteksti kërkon ndryshe:
- (a) fjalët që tregojnë një gjini përfshijnë të gjitha gjinitë;
  - (b) fjalët që tregojnë njëjësin përfshijnë edhe shumësin dhe fjalët që tregojnë shumësin përfshijnë edhe njëjësin;
  - (c) dispozitat që përfshijnë fjalën "bie dakord", "rënë dakord" ose "marrëveshje" kërkojnë që marrëveshja të dokumentohet me shkrim;
  - (d) "i shkruar" ose "me shkrim" do të thotë i shkruar me dorë, i shkruar me makinë, printuar ose i bërë në mënyrë elektronike.

---

### **1.2.2 Modifikimi**

Çdo modifikim i Kontratës i cili nuk kryhet me shkrim, dhe nuk përmban datën, apo nuk i referohet shprehimisht Kontratës dhe nuk nënshkruhet nga një përfaqësues i autorizuar rregullisht i secilës Palë është i pavlefshëm. Palët nuk mund të bëjnë modifikime të asnjë elementi të kontratës që do të sillnin ndryshime thelbësore në kushtet mbi bazën e të cilave është përzgjedhur Furnizuesi.

### **1.2.3 Heqja dorë**

Çdo heqje dorë nga të drejtat, kompetencat ose mjetet ligjore të një Pale sipas Kontratës duhet të bëhet me shkrim, me datë dhe e nënshkruar nga një përfaqësues i autorizuar i Palës që bën këtë dorëheqje, dhe duhet të specifikojë të drejtën dhe masën nga e cila po hiqet dorë.

### **1.2.4 Ndikimi i pavarur i dispozitave të kontratës**

Nëse ndonjë dispozitë ose kusht i Kontratës është i ndaluar ose bëhet i pavlefshëm ose i pazbatueshëm, një ndalim, pavlefshmëri apo pazbatueshmëri e tillë nuk ndikon në vlefshmërinë ose zbatueshmërinë e ndonjë dispozite dhe kushti tjetër të Kontratës.

## **1.3 Komunikimet**

Kurdo këto Kushte parashikojnë dhënien ose lëshimin e miratimeve, certifikatave, pëlqimeve, përcaktimeve, njoftimeve, kërkesave dhe shlyerjeve këto komunikime do të jenë:

(a) me shkrim dhe të dorëzuara dorazi (kundrejt marrjes), dërguar me postë ose korrier, ose transmetuar duke përdorur ndonjë nga sistemet e rena dakord të transmetimit elektronik siç përshkruhet në KVK;

Dhe

(b) dorëzuar, dërguar ose transmetuar në adresën për komunikimet e marrësit siç përshkruhet në KVK. Sidoqoftë:

(i) nëse marrësi njofton një adresë tjetër, komunikimet do të dorëzohen në përputhje me rrethanat; dhe

(ii) nëse marrësi nuk ka deklaruar ndryshe kur kërkon një miratim ose pëlqim, mund të dërgohet në adresën nga e cila është lëshuar kërkesa.

Miratimet, pëlqimet dhe përcaktimet nuk do të mbahen ose vonohen pa arsye.

## **1.4 Ligji dhe gjuha**

Kontrata do të rregullohet dhe interpretohet sipas legjislacionit Shqiptar në fuqi.

Gjuha e Kontratës do të jetë ajo e deklaruar në KVK.

Gjuha për komunikime do të jetë ajo e deklaruar në KVK. Nëse aty nuk përcaktohet asnjë gjuhë, gjuha për komunikime do të jetë gjuha e përcaktuar e Kontratës.

Dokumentet mbështetëse dhe literatura e shtypur që janë pjesë e Kontratës mund të jenë në një gjuhë tjetër me kusht që ato të shoqërohen nga një përkthim zyrtar i fragmenteve përkatëse dhe, për qëllime të interpretimit të Kontratës, ky përkthim do të mbizotërojë.

Furnizuesi do të përballojë të gjitha kostot e përkthimit dhe të gjitha risqet e saktësisë së një përkthimi të tillë, për dokumentet e siguruar nga Furnizuesi.

## **1.5 Prioriteti i Dokumenteve**

---

Dokumentet që formojnë Kontratën duhet të konsiderohen reciprokisht shpjeguese të njëri-tjetrit. Nëse në dokumente gjendet një paqartësi ose mospërputhje, Blerësi lëshon çdo sqarim ose udhëzim të nevojshëm.

## **1.6 Hartimi i Kontratës**

**1.6.1** Njoftimi i ofertës fituese në përfundim të afateve të ankimit do të shërbejë për hartimin e kontratës midis palëve, e cila duhet të firmoset brenda afatit të parashikuar në Dokumentat e Tenderit.

**1.6.2** Ekzistenca e kontratës do të konfirmohet me nënshkrimin e dokumentit të kontratës.

## **1.7 E drejta e autorit**

**1.7.1** Me përjashtim të rasteve kur parashikohet ndryshe në kontratë, e drejta e autorit në të gjitha dokumentet dhe materialet e tjera që përmbajnë të dhëna dhe informacione të dhëna Blerësit nga Furnizuesi këtu do t'i mbeten Blerësit, edhe nëse ato i janë furnizuar Blerësit drejtpërdrejt ose përmes Furnizuesit nga ndonjë pale të tretë, përfshirë furnizuesit e materialeve.

## **1.8 Detaje Konfidenciale**

Furnizuesi dhe personeli i Blerësit do të zbulojnë çdo informacion të tillë konfidencial dhe informacione të tjera që mund të kërkohen në mënyrë të arsyeshme për të verifikuar pajtueshmërinë e Furnizuesit me Kontratën dhe për të lejuar zbatimin e duhur të saj.

Secili prej tyre do t'i trajtojë të dhënat e kontratës në mënyrë konfidenciale, deri në masën e nevojshme për të kryer detyrimet e tyre përkatëse sipas Kontratës ose për të qenë në përputhje me ligjet në fuqi. Asnjë prej tyre nuk do të publikojë ose zbulojë të dhëna të veçanta të Shërbimeve të përgatitura nga Pala tjetër pa marrëveshjen paraprake të Palës tjetër. Sidoqoftë, Furnizuesit lejohen të zbulojnë çdo informacion publikisht të disponueshëm, ose informacion që kërkohet për të provuar kualifikimet e tij për të konkurruar në procedura të tjera.

Pavarësisht nga sa më sipër, Furnizuesi mund t'i sigurojë Nënkontraktorit (eve) të tij dokumente, të dhëna dhe informacione të tjera që merr nga Blerësi në masën e kërkuar që Nënkontraktori (ët) të kryejë punën e tij sipas Kontratës. Në rast të tillë, Furnizuesi duhet të përfshijë në kontratën e tij me Nënkontraktorin/ët një dispozitë që parashikon ruajtjen e konfidencialitetit sikurse parashikohet në adresë të Furnizuesit sipas këtij neni.

## **1.9 Pajtueshmëria me ligjet**

Gjatë realizimit të Kontratës Furnizuesi respekton ligjet në fuqi.

Nëse nuk përcaktohet ndryshe në Kushtet e Veçanta:

(a) Blerësi siguron dhe paguan të gjitha lejet, miratimet dhe / ose licencat nga të gjitha autoritetet lokale, shtetërore ose kombëtare ose ndërmarrjet e shërbimeve publike në vendin e Blerësit që (i) autoritete ose ndërmarrje të tilla i kërkojnë Blerësit të sigurojë në emër të tij dhe (ii) janë të domosdoshëm për ekzekutimin e Kontratës, përfshirë ato që kërkohen për përmbushjen e detyrimeve përkatëse si nga Furnizuesi ashtu dhe Blerësi sipas Kontratës;

(b) Furnizuesi siguron dhe paguan të gjitha lejet, miratimet dhe / ose licencat nga të gjitha autoritetet lokale, shtetërore ose kombëtare ose ndërmarrjet e shërbimeve publike në vendin e Blerësit që autoritete ose ndërmarrje të tilla i kërkojnë Furnizuesit të sigurojë në emër të tij dhe që janë të nevojshme për kryerjen e Kontratës, duke përfshirë, pa u kufizuar, vizat për personelin e Furnizuesit dhe Nënkontraktorit dhe lejet e hyrjes për të gjitha pajisjet e importuara të Furnizuesit. Furnizuesi siguron të gjitha lejet, miratimet dhe / ose licencat e tjera që nuk janë përgjegjësi e Blerësit sipas pikës (a) të këtij neni këtu dhe që janë të nevojshme për ekzekutimin e Kontratës. Furnizuesi do të dëmshpërblejë dhe zhdëmtojë Blerësin nga dhe kundër çdo dhe të gjitha detyrimeve, dëmeve,

---

pretendimeve, gjobave, penalteteve dhe shpenzimeve të çfarëdo natyre që lindin ose rezultojnë nga shkelja e ligjeve të tilla nga Furnizuesi ose personeli i tij, duke përfshirë Nënkontraktorët dhe personelin e tyre, por pa cënuar Nenin 9.1.

#### **1.10 Përgjegjësia e përbashkët dhe solidare**

Nëse Furnizuesi është një bashkim i Operatorëve Ekonomikë, të gjithë këta Operatorë Ekonomikë do të jenë bashkërisht dhe solidarisht përgjegjës ndaj Blerësit për përmbushjen e dispozitave të Kontratës.

#### **1.11 Inspektimet dhe Auditimi nga Blerësi**

Furnizuesi i përgjigjet pyetjeve dhe i jep Blerësit çdo informacion ose dokument të nevojshëm për (i) hetimin e pretendimeve të Praktikave të Ndaluar, ose (ii) monitorimin dhe vlerësimin nga ana e Blerësit të Kontratës dhe për t'i dhënë mundësi Blerësit të shqyrtojë dhe adresojë çdo problematikë në lidhje me Kontratën.

Furnizuesi mban të gjithë dokumentacionin në lidhje me zbatimin e Kontratës në përputhje me legjislacionin në fuqi.

### **Neni 2 Praktikave të Ndaluar**

**2.1** Furnizuesi nuk do të autorizojë ose lejojë asnjë nga punonjësit ose përfaqësuesit e tij, të angazhohen në Praktikave të Ndaluar në lidhje me prokurimin, dhënieve ose ekzekutimin e Kontratës.

**2.2** Nëse Blerësi konstaton se dhënia e kontratës është bërë në kushtet e konfliktit të interesit dhe ky fakt nuk ka qenë i mundur të identifikohet më parë, i kërkon Komisionit të Prokurimit Publik të deklarojë kontratën absolutisht të pavlefshme.

Nëse Blerësi gjatë zbatimit të kontratës ka informacion për veprime korruptive informon organet kompetente.

### **Neni 3 Njoftimet**

**3.1** Çdo njoftim i dhënë nga njëra Palë tek tjetra, në përputhje me Kontratën, do të bëhet me shkrim në adresën e specifikuar në KVK.

**3.2** Njoftimi do të ketë efekt sapo të dorëzohet.

### **Neni 4 Objekti i Furnizimit**

**4.1** Shërbimet që do të furnizohen duhet të jenë sipas termave të referencës dhe kushteve të përcaktuara në Dokumentet e Tenderit.

**4.2** Kushtet e kontratës nuk ndryshojnë nga ato të përshkruara në dokumentet e tenderit dhe në ofertën fituese, me përjashtim të rasteve kur Furnizuesi, për arsye objektive dhe të pavarura prej tij në kohën e ofertimit ofron, me të njëjtin çmim, kushte më të mira se ato të tenderuara.

### **Neni 5 Dorëzimi**

**5.1** Dorëzimi i Shërbimeve do të jetë në përputhje me kërkesat e specifikuar në Dokumentet e Tenderit.

---

## **Neni 6 Përgjegjësitë e Furnizuesit**

- 6.1** Furnizuesi do të jetë përgjegjës për kryerjen e të gjitha Shërbimeve në përputhje me kërkesat e përcaktuara në Dokumentet e Tenderit.

## **Neni 7 Detyrimet e Përgjithshme të Furnizuesit**

- 7.1** Furnizuesi duhet t'i kryejë Shërbimet dhe përmbushë detyrimet e tij me të gjitha përpjekjet, eficiente dhe ekonomike në pajtim me teknikat dhe praktikat profesionale të pranuar në përgjithësi.

- 7.2** Furnizuesi duhet të ndjekë praktika të shëndosha të biznesit dhe të përdorë teknologji të avancuar dhe të përshtatshme si dhe metoda të sigurta.

- 7.3** Nëse kontrata kërkon kryerjen e shërbimeve këshillimore profesionale, Furnizuesi duhet të veprojë gjithmonë si një këshillues besnik i Blerësit, në pajtim me rregullat dhe kodin e sjelljes të profesionit të tij dhe duhet që të mbështesë dhe ruajë gjithmonë interesin publik.

- 7.4** Nëse kontrata kërkon kryerjen e shërbimeve këshillimore profesionale, Furnizuesi duhet të ushtrojë kujdes të plotë në marrëdhëniet me palët e treta duke përfshirë median dhe nuk duhet të marrë pjesë në veprime që janë jashtë kompetencës së tij në përfaqësimin e Blerësit.

### **Detyrimet e Veçanta të Furnizuesit**

## **Neni 8**

Furnizuesi duhet të kryejë të gjitha Shërbimet siç specifikohet tek Termat e Referencës.

### **8.18.2**

- 8.3** Furnizuesi duhet t'i paraqesë Blerësit të gjitha shërbimet, në sasi të përcaktuara, siç kërkohen nga kontrata duke përfshirë, por jo të kufizuara nga, të gjitha raportet, dokumentat, studimet, skicimet dhe planimetritë.

Furnizuesi duhet të sigurojë raportet e lidhura me zbatimin e Shërbimeve siç kërkohet në kontratë.

## **Neni 9 Çmimi i Kontratës**

- 9.1** Çmimi i kontratës do të jetë i pandryshueshëm përgjatë kohëzgjatjes së realizimit të Kontratës, përveç rasteve të parashikuara në Nenin 19.

## **Neni 10 Kushtet e Pagesës**

- 10.1** Çmimi i Kontratës do të paguhet siç specifikohet në KVK.

Furnizuesi duhet të paguhet nga Blerësi për Shërbimet e kryera, në përmbushjen e të gjitha detyrimeve të parashikuara në Kontratë.

- 10.2** Pagesat do të kryhen menjëherë nga Blerësi, jo më vonë se periudha kohore e specifikuar në KVK pas dorëzimit të një fature ose kërkesë për pagesë nga Furnizuesi, dhe pasi Blerësi ta ketë pranuar atë.

- 10.3** Nëse nuk përcaktohet ndryshe në KVK, pagesa duhet bërë në monedhë Shqiptare. Kursi i këmbimit të monedhave të ndryshme do të jetë kursi i Bankës së Shqipërisë i fiksuar në ditën e dërgimit për publikim të njoftimit të kontratës.

---

**10.4** Në rast të verifikimit të vonesave në kryerjen e pagesave nga ana e Blerësit, megjithëse Furnizuesi ka përmbushur të gjitha detyrimet e tij në përputhje me kushtet e kontratës, detyrimet e prapambetura dhe kamatëvonesat përkatëse do të kryhen në përputhje me parashikimet e Ligjit Nr. 48/2014 “Për pagesat e vonuara në detyrimet kontraktore e tregtare”.



---

## **Neni 11 Sigurimi i Kontratës**

- 11.1** Furnizuesi, brenda afatit të caktuar nga Blerësi në njoftimin e fituesit, paraqet Sigurimin e Kontratës në shumën e specifikuar në KVK.
- 11.2** Në përputhje me Nenin 11.1, Sigurimi i Kontratës do të shprehet në monedhën e Kontratës dhe do të jetë në formën e përcaktuar nga Blerësi në KVK.
- 11.3** Shuma nga Sigurimi i Kontratës do t'i paguhet Blerësit si kompensim për çdo humbje të rezultuar nga mospërbushja e detyrimeve sipas Kontratës nga ana e Furnizuesit.
- 11.4** Sigurimi i Kontratës do t'i kthehet Furnizuesit jo më vonë se tridhjetë (30) ditë pas datës së përmbushjes së detyrimeve së Furnizuesit sipas Kontratës, përfshirë çdo detyrim garancie, përveç rasteve kur specifikohet ndryshe në KVK.

## **Neni 12 Nënkontraktimi**

- 12.1** Nënkontraktimi nuk duhet të bëhet pa aprovimin paraprak me shkrim të Blerësit dhe jo më shumë se 50% të vlerës së kontratës.
- 12.2** Blerësi lejohet të bëjë pagesa drejtpërsëdrejti tek nënkontraktori për shërbimet që do të kryejë, me miratimin paraprak me shkrim të Furnizuesit.
- 12.3** Parashikimet e Nenit 2 zbatohen edhe për nënkontraktimin.

## **Neni 13 Specifikime dhe Skicime**

- 13.1** Nëse kontrata kërkon shërbime skicimi, Furnizuesi duhet të përgatisë të gjitha specifikimet dhe skicimet duke përdorur sisteme të pranuar dhe të njohura në përgjithësi të pranueshme për Blerësin dhe të marrë parasysh standartet më të fundit.
- 13.2** Nëse kontrata kërkon shërbime skicimi, Furnizuesi duhet të sigurojë se të gjitha specifikimet, skicimet dhe kërkesat e tjera janë përgatitur në bazë asnjënjese përsa i përket nxitjes së konkurrencës në prokurimin e objekteve të skicimit.

## **Neni 14 Siguracioni i Përgjegjësisë Profesionale**

- 14.1** Furnizuesi duhet të mbajë siguracion për përgjegjësi profesionale sipas rregullave dhe praktikave të njohura në përgjithësi për profesionin për ta zhdëmtuar Blerësin për dëme të rezultuara nga neglizhenca, gabimet ose mangësitë, në kryerjen e Shërbimeve.
- 14.2** Nëse nuk është përcaktuar në kontratë shuma minimale e siguracionit, Furnizuesi duhet të sigurojë siguracion në shumën e njohur në përgjithësi si të mjaftueshme nën rrethanat e Shërbimeve që po sigurohen.

---

## Neni 15 Dëmet e likujduara

- 15.1** Dëmet e likujduara për kryerjen e vonuar të shërbimeve do të llogariten me tarifën e mëposhtme ditore:
- a) Për kontratat me periudhë zbatimi, jo më shumë se 6 muaj, tarifa ditore do të jetë 4/1000 e vlerës përkatëse të mbetur, nga çmimi i përgjithshëm i Kontratës, por jo më pak se 25% e vlerës së Kontratës.
  - b) Për kontratat me periudhë zbatimi, jo më shumë se 12 muaj, tarifa ditore do të jetë 2/1000 e vlerës përkatëse të mbetur, nga çmimi i përgjithshëm i Kontratës, por jo më pak se 25% e vlerës së kontratës.
  - c) Për kontratat me periudhë zbatimi më shumë se 12 muaj, tarifa ditore do të jetë 1/1000 e vlerës përkatëse të mbetur, nga çmimi i përgjithshëm i Kontratës, por jo më pak se 25% e vlerës së kontratës.

## Neni 16 Heqja dhe Zëvendësimi i Personelit Kryesor

- 16.1** Furnizuesi duhet të sigurojë aprovim paraprak me shkrim nga Blerësi përpara heqjes ose zëvendësimit të personelit kryesor siç përshkruhet në ofertën e Furnizuesit.
- Furnizuesi do të zëvendësojë çdo punonjës nëse Blerësi zbulon se personi ka kryer veprime të jashtëligjshme ose Blerësi është i pakënaqur nga puna e personit.
- 16.2**
- 16.3** Nëse bëhet e nevojshme të zëvendësohet ndonjë nga personeli kryesor, Furnizuesi duhet të sigurojë si zëvendësues një person me kualifikime ekuivalente ose më të mira.
- 16.4** Furnizuesi do të paguajë kosto shtesë për zëvendësimin e personelit kryesor me përjashtim kur shkak i zëvendësimit ka ardhur nga neglizhenca ose mungesa e kujdesit të Blerësit.

## Neni 17 Zhdëmtimi i Patentës

- 17.1** Furnizuesi dëmshpërblen dhe zhdëmton Blerësin dhe zyrtarët e tij nga dhe kundër padive, veprimeve ose procedurave administrative, pretendimeve, kërkesave, humbjeve, dëmeve, kostove dhe shpenzime të çdo natyre, përfshirë tarifën e avokatit dhe shpenzimet, të cilat Blerësi mund të pësojë si rezultat i çdo shkelje ose shkelje të pretenduar të ndonjë patente, modeli, skice të regjistruar, marke tregtare, të drejte autori ose një të drejte tjetër të pronësisë intelektuale të regjistruar ose që përndryshe ekzistonte në datën e kontratës për shkak të:
- (a) ofrimit të shërbimeve nga Furnizuesi ose përdorimit të shërbimeve në vendin e dorëzimit të Shërbimeve;
- dhe
- (b) shitjen në çdo vend të produkteve të prodhuara nga Shërbimet.
- Një zhdëmtim i tillë nuk aplikohet nëse Shërbimet ose ndonjë pjesë e tyre përdoren përtej kushteve të kontratës ose përdorimi i tyre ose i një pjese të tyre bëhet në kombinim me ndonjë pajisje, impiant ose material tjetër që nuk është furnizuar nga Furnizuesi, në përputhje me Kontratën.
- 17.2** Nëse është nisur ndonjë procedurë apo ngritur ndonjë kërkesë kundër Blerësit që del nga çështjet e përmendura në Nenin 15.1, Blerësi do të njoftojë menjëherë Furnizuesin, dhe Furnizuesi mundet me shpenzimet e tij dhe në emër të Blerësit të ndër marrë të gjitha veprimet për zgjidhjen e ndonjë procedure apo pretendimi të tillë.
- 17.3** Nëse Furnizuesi nuk e njofton Blerësin brenda tridhjetë (30) ditëve pas marrjes së një njoftimi të tillë, atëherë Blerësi do të jetë i lirë të kryejë të njëjtën gjë në emër dhe për llogari të tij.

---

Blerësi, me kërkesën e Furnizuesit, do ti japë Furnizuesit të gjithë ndihmën në dispozicion në kryerjen e procedurave të tilla dhe do të rimbursohet nga Furnizuesi për të gjitha shpenzimet e arsyeshme të kryera në këtë mënyrë.

Blerësi dëmshpërblen dhe zhdëmton Furnizuesin dhe punonjësit, dhe nënkontraktorët e tij nga dhe kundër çdo padie, veprimi apo procedure administrative, që Furnizuesi mund të pësojë si rezultat i çdo shkelje ose shkelje të pretenduar të ndonjë patente, modeli, skice të regjistruar, marke tregtare, të drejte autori ose një të drejte tjetër të pronësisë intelektuale të regjistruar ose që ekzistonte në datën e kontratës që lind nga ose në lidhje me çdo skicim, të dhënë, vizatim, specifikim apo dokument apo materiale të tjera të ofruara apo skicuara nga ose në emër të Blerësit.

## **Neni 18 Kufizimi i Përgjegjësisë**

**18.1** Me përjashtim të rasteve të neglizhencës së rëndë ose shkelje me dashje:

(a) Furnizuesi nuk do të jetë përgjegjës ndaj Blerësit, për ndonjë humbje apo dëm indirekt ose që ka si pasojë, humbje të përdorimit, humbje të prodhimit, ose humbje të fitimeve ose kostove të interesit, me kusht që ky përjashtim të mos zbatohet për asnjë detyrim të Furnizuesit për t'i paguar Blerësit dëmet e likujduara; dhe

(b) përgjegjësia e përgjithshme e Furnizuesit ndaj Blerësit, nuk duhet të kalojë Çmimin e Kontratës, me përjashtim të rasteve për koston e dëmeve të rezultuara nga gabimet ose mangësitë në kryerjen e shërbimeve, ose çdo detyrim të Furnizuesit për të zhdëmtuar Blerësin në lidhje me shkeljen e patentës.

## **Neni 19 Ndryshime në aktet ligjore dhe nënligjorë**

**19.1** Nëse pas datës së dorëzimit të ofertave ose datës së nënshkrimit të kontratës, ndonjë ligj ose akt nënligjor në Republikën e Shqipërisë hyn në fuqi ose ndryshon dhe ndikon kushtet, duke përfshirë datën e dorëzimit ose çmimin e kontratës, kushtet ose çmimi i kontratës do të rregullohen në atë masë sa Furnizuesi është ndikuar në përmbushjen e detyrimeve të tij sipas kontratës.

## **Neni 20 Forca madhore**

**20.1** Mos kryerja apo kryerja me vonesë nga ana e një Pale të ndonjë prej detyrimeve të saj sipas kësaj Kontrate nuk do të konsiderohet shkelje e kësaj Kontrate nëse një mospërmbushje apo vonesë e tillë vjen drejtpërdrejt për shkak të ndonjë ngjarje të Forcës Madhore.

**20.2** Për qëllime të këtij neni, "Ngjarja e Forcës Madhore" do të thotë një ngjarje ose situatë përtej kontrollit të një Pale që nuk është e parashikueshme, është e pashmangshme dhe nuk shkaktohet nga neglizhenca ose mungesa e kujdesit nga njëra Palë. Ngjarje të tilla mund të përfshijnë, por nuk kufizohen në, veprime të një Pale qoftë në kapacitetin e tij sovran ose kontraktual, luftërat ose revolucionet, zjarret, përmytjet, epidemitë/pandemitë, kufizimet e karantinës dhe embargo e mallrave.

**20.3** Nëse ndodh një Ngjarje e Forcës Madhore, Pala e prekur do të njoftojë menjëherë Palën tjetër me shkrim për gjendjen e tillë dhe shkakun e saj. Në qoftë se nuk udhëzohet ndryshe nga Pala tjetër me shkrim, Pala e prekur do të vazhdojë të kryejë detyrimet e saj sipas Kontratës për aq sa është e arsyeshme e praktikueshme dhe do të kërkojë të gjitha mjetet e arsyeshme alternative për realizimin që nuk pengohen nga Ngjarja e Forcës Madhore

## **Neni 21 Modifikimi i Kontratës**

---

**21.1** Palët mund të modifikojnë kontratën gjatë afatit të saj, vetëm nëse ndodhen në ndonjë nga rastet e parashikuara në LPP.

**21.2** Kur modifikimi shoqërohet me rritje të vlerës së Kontratës, vlera totale e modifikimeve nuk duhet të tejkalojë 20% të vlerës së kontratës fillestare. Kur kryhen disa modifikime të njëpasnjëshme, ky kufizim duhet të aplikohet për vlerën e përgjithshme të të gjitha modifikimeve. Kur kontrata përmban një klauzolë të rishikimit të çmimit, baza për përlogaritjen e vlerës maksimale të lejuar për modifikimet do të jetë vlera e kontratës me çmimin e përditësuar.

**21.3** Asnjë modifikim i Kontratës nuk do të bëhet pa miratimin paraprak të Blerësit, shoqëruar me një marrëveshje me shkrim dhe të nënshkruar nga një përfaqësues i autorizuar i Furnizuesit dhe Blerësit.

## **Neni 22 Zgjatja e afatit**

**22.1** Nëse në çdo kohë gjatë ekzekutimit të Kontratës, Furnizuesi ose nënkontraktorët e tij hasin kushte që pengojnë kryerjen në kohë të Shërbimeve në përputhje me Nenin 5, Furnizuesi njofton menjëherë Blerësin me shkrim për vonesën, kohëzgjatjen e mundshme dhe shkakun e saj. Sa më shpejt që të jetë e mundur pas marrjes së njoftimit të Furnizuesit, Blerësi vlerëson situatën dhe në bazë të diskrecionit të tij mund të zgjasë kohën e realizimit nga ana e Furnizuesit. Në këtë rast zgjatja miratohet nga Palët dhe reflektohet në modifikimin e Kontratës.

**22.2** Me përjashtim të rastit të Forcës Madhore, siç parashikohet në Nenin 20, një vonesë nga Furnizuesi në kryerjen e detyrimeve të Dorëzimit dhe Përfundimit do ta bëjë Furnizuesin përgjegjës për pagesën e dëmeve të likujduara në përputhje me parashikimet në kontratë.

## **Neni 23 Ndërprerja e Kontratës**

### **23.1 Njoftim për të korrigjuar**

Nëse Furnizuesi nuk përmbush ndonjë detyrim sipas Kontratës, Blerësi mund ti kërkojë me Njoftim që Furnizuesi të ndreqë mospërmbushjen brenda pesëmbëdhjetë (15) ditëve.

### **23.2 Ndërprerja për mospërmbushje**

Blerësi, pa cenuar ndonjë mjet tjetër ligjor në lidhje me shkeljen e Kontratës, mundet me anë të një Njoftimi me shkrim për mospërmbushje që i dërgohet Furnizuesit, ta përfundojë Kontratën në tërësi ose pjesërisht:

- (i) nëse Furnizuesi nuk ka përmbushur detyrimin edhe pas Njoftimit të bërë sipas pikës 23.1 të këtij neni;
- (ii) Nëse Furnizuesi nuk ka arritur të kryejë Shërbimet brenda periudhës së specifikuar në Kontratë, ose brenda ndonjë zgjatjeje të dhënë nga Blerësi në përputhje me Nenin 22; ose
- (iii) Nëse provohet se Furnizuesi është angazhuar në Praktika të Ndaluar, siç përcaktohet në Nenin 2, gjatë konkurrimit për Kontratën apo ekzekutimit të saj.

### **23.3 Ndërprerja për paaftësi paguese**

Blerësi ndërpret në çdo kohë Kontratën duke njoftuar Furnizuesin nëse Furnizuesi falimenton. Furnizuesi ndërpret në çdo kohë Kontratën nëse Blerësi nuk ka aftësi paguese. Në një rast të tillë,

---

ndërprerja do të bëhet pa kompensim për Furnizuesin, me kusht që kjo ndërprerje nuk do të cenojë ose ndikojë në ndonjë të drejtë padie apo mjete ligjor që ka lindur apo do të lindë më pas për Blerësin.

#### **Ndërprerja për Shkak të Interesit Publik**

#### **23.4**

a) Blerësi mund të ndërpresë kontratën në çdo kohë nëse gjykon se ky veprim duhet ndërmarrë për t'i shërbyer sa më mirë interesit publik.

b) Blerësi duhet të njoftojë me shkrim Furnizuesin për ndërprerjen.

c) Blerësi duhet të paguajë Furnizuesin për të gjitha Shërbimet e kryera përpara ndërprerjes dhe duhet t'i paguajë Furnizuesit dëmet e shkaktuara për kryerjen e pjesshme të Shërbimeve. Në llogaritjen e shumës së dëmeve, Furnizuesit do t'i kërkohet të ndërmarrë të gjitha veprimet e nevojshme për të minimizuar dëmet.

#### **Neni 24 Zgjidhja e mosmarrëveshjeve**

**24.1** Blerësi dhe Furnizuesi do të bëjnë të gjitha përpjekjet për të zgjidhur në mënyrë miqësore përmes bisedimeve të drejtpërdrejta çdo mosmarrëveshje që lind midis tyre gjatë ekzekutimit të Kontratës.

**24.2** Nëse, palët nuk arrijnë të zgjidhin mosmarrëveshjen e tyre me një konsultim të tillë të ndërsjellë, atëherë secila Palë mund t'i njoftojë Palës tjetër për qëllimin e saj për të shkuar në Gjykatë.

## Shtojca 16

### Kushtet e Veçanta të Kontratës

Kushtet e mëposhtme të veçanta të Kontratës do të plotësojnë KPK. Nëse ka një konflikt, dispozitat e KVK do të mbizotërojnë mbi ato në KPK.

#### Neni 1 Dispozitat e Përgjithshme

##### 1.1 Blerësi është: *[vendos emrin e Blerësit ]*

Adresa: \_\_\_\_\_

Telefoni: \_\_\_\_\_

Numri i faksit: \_\_\_\_\_

E-mail: \_\_\_\_\_

##### 1.2 Furnizuesi është: *[vendos emrin e Furnizuesit]*

Adresa: \_\_\_\_\_

Telefoni: \_\_\_\_\_

Numri i faksit: \_\_\_\_\_

E-mail: \_\_\_\_\_

*Të dhënat e mësipërme duhet të jenë të sakta për qëllime të komunikimeve gjatë zbatimit të kontratës.*

##### 1.3 Gjuha për komunikimet është *[specifiko gjuhën për komunikime]:*

Gjuha është: *[specifiko gjuhën]*

#### Neni 2 Sigurimi i Kontratës

2. Sigurimi i Kontratës në shumën prej *(10% të vlerës së saj)* duhet të ofrohet nga Furnizuesi për të siguruar  
1 ekzekutimin e detyrimeve të tij sipas kontratës.

Monedha do të jetë: *[specifikoni monedhën]*

2.  
2 Sigurimi i Kontratës do t'i lëshohet ose kthehet, menjëherë Furnizuesit sipas formularit të mëposhtëm

2. Nëse parashikohet një ulje periodike e sigurimit të Kontratës, ajo kryhet si më poshtë:  
3 \_\_\_\_\_

2. Nëse nuk plotësohet, sigurimi mbetet i pandryshuar.  
4

#### Neni 3 Vendndodhja e Shërbimeve

Shërbimet do të kryhen në: \_\_\_\_\_

3.  
1

#### **Neni 4 Informacion që duhet dhënë nga Blerësi**

4. Brenda 15 ditësh nga marrja e sigurimit të kontratës, Blerësi duhet t'i japë Furnizuesit informacionin dhe dokumentat e mëposhtme:

#### **5. Neni 5 Kërkesat e Raportimit**

- 1 Gjatë zgjatjes së kontratës, Furnizuesi duhet të sigurojë raporte për Blerësin sipas formularit të mëposhtëm:
- 

#### **Neni 6 Siguracioni i Përgjegjësisë Profesionale**

6. Përpara fillimit të zbatimit të kontratës, Kontraktuesi duhet të sigurojë Autoritetin Kontraktor me prova për siguracionin e përgjegjësisë profesionale me shumë minimale si vijon:
- 

#### **Neni 7 Çmimi i Kontratës**

**Çmimi i Kontratës është:** \_\_\_\_\_

#### **Neni 8 Kushtet e pagesës**

8. (a) Pagesa për Shërbimet do të bëhet brenda \_\_\_\_\_ ditëve nga data e pranimi të Shërbimeve ose nga data e marrjes së kërkesës për pagesë me shkrim, pavarësisht nga dita e ardhjes. Nëse nuk specifikohet, periudha kohore do të jetë 30 ditë.
- 1

(b) Pagesa do të bëhet në monedhën \_\_\_\_\_ . Nëse lihet e paplotësuar, pagesa do të bëhet në monedhën Shqiptare.

8. Të gjitha pagesat e shumave që i detyrohen Furnizuesit mund të bëhen vetëm në llogarinë bankare të Furnizuesit të detajuar në mënyrë të qartë në Kontratë.
- 2

#### **Neni 9 Garancia**

9. Periudha e vlefshmërisë së garancisë do të jetë si më poshtë:
- 1

---

## Shtojca 17

[ Shtojcë për t'u paraqitur nga Operatori Ekonomik]

### FORMULARI I SIGURIMIT TË KONTRATËS

[Data]

Për: [Emri dhe adresa e autoritetit kontraktor]

Në emër të: [Emri dhe adresa e ofertuesit të siguruar]

\* \* \*

Procedura e prokurimit: [lloji i procedurës]

Përshkrim i shkurtër i kontratës: [objekti]

Publikimi (nëse zbatohet): Buletini i Njoftimeve Publike [Data] [Numri]

\* \* \*

Duke iu referuar procedurës së lartpërmendur, dhe me kusht që [emri i ofertuesit të përcaktuar fitues] t'i jetë akorduar kontrata,

Ne vërtetojmë se [emri i ofertuesit të përcaktuar fitues] ka derdhur një depozitë pranë [emri dhe adresa e bankës / kompanisë së sigurimeve] në një shumë prej [monedha dhe vlera, e shprehur në fjalë dhe shifra] si kusht për sigurimin e ekzekutimit të kontratës, që do të nënshkruhet me [emri i autoritetit kontraktor]

Marrim përsipër të transferojmë në llogarinë e [emri i autoritetit kontraktor] vlerën e siguruar, brenda 15 (pesëmbëdhjetë) ditëve nga kërkesa juaj e thjeshtë dhe e parë me shkrim, pa kërkuar shpjegime, me kusht që kjo kërkesë të përmendë mos-përmbushjen e kushteve të kontratës.

Ky Sigurim është i vlefshëm deri në zbatimin plotë të kontratës.

[Përfaqësuesi i bankës / kompanisë së sigurimeve]



## Shtojca 18

### **Draft i Marrëveshjes Kuadër (Ku përcaktohen të gjitha kushtet)**

#### **PER PUNË / MALLRA/ SHËRBIME**

[Përdorimi i kësaj drafte marrëveshje është i detyrueshëm për të gjithë autoritetet kontraktore që do të përdorin Marrëveshjen Kuadër]

Nr . \_\_  
datë :

Kjo Marrëveshje është lidhur më [datë] ndërmjet [emri dhe adresa e Autoritetit Kontraktor], këtu e tutje referuar si "Autoriteti Kontraktor" dhe [emri dhe adresa e Kontraktorit] përfaqësuar nga [përfaqësuesi], këtu e më tej referuar si "Kontraktori".

Kontraktori, përmes ofertës së tij, me datë [data] pajtohet të furnizojë mallrat, siç specifikohet në kushtet e përcaktuara në:

- Këtë Formular;
- Formularin e Deklarimit të Ofertës të paraqitur nga Ofertuesi;
- Specifikimet Teknike;
- Termat e referencës;
- Listën e Çmimeve të Shërbimeve;

Të gjitha këto dokumente janë të bashkangjitura, si pjesë integrale e kësaj marrëveshje.

#### **Neni 1 Objekti**

1.1 Objekti i Marrëveshjes Kuadër është të përcaktojë kushtet, përfshirë çmimet për njësi dhe rregullat për dërgimin e mallrave / shërbimeve / punëve të mëposhtme.

[ Përshkrim i përgjithshëm ]

---

1.2 Marrëveshja Kuadër do të zbatohet duke dërguar ftesa për oferta tek Operatorët Ekonomikë, palë në marrëveshje sipas nevojave të Autoritetit kontraktor.

1.3 Shumat e dhëna këtu janë vetëm për qëllime orientimi dhe NUK e detyrojnë Autoritetin Kontraktor t'i blejë ato. Autoriteti Kontraktor ka të drejtë të blejë më pak ose më shumë sasi sesa ato të parashikuara.

1.4 Kontraktori nuk do të ketë të drejtë për kompensim dhe nuk do të lejohet të bëjë ndryshime në çmimet për njësi, për shembull nëse Autoriteti Kontraktor vendos të blejë më pak ose më shumë sasi sesa ato të parashikuara të specifikuara dhe / ose nëse Autoriteti Kontraktor vendos të mos blejë cilëndo nga këto sasi për disa artikuj.

1.5 Kohëzgjatja e Marrëveshjes Kuadër: \_\_\_\_\_

## **Neni 2 Çmimi**

2.1 Çmimet për njësi për punë / mallra / shërbime përshkruhen në Listen e Çmimit të Shërbimeve.

2.2 Çmimet për njësi do të jenë fikse dhe nuk do të ndryshojnë për porositë e bëra në bazë të kësaj Marrëveshje Kuadër.

## **Nënshkrimet dhe datat**

### **Për Kontraktorin**

### **Për Autoritetin Kontraktor**

<b>Emri:</b>		<b>Emri:</b>	
Pozicioni:		Pozicioni:	
Firma:		Firma:	
Data:		Data:	
<b>Vula:</b>		<b>Vula:</b>	

## Shtojca 19

### **Draft Marrëveshja Kuadër (Ku nuk përcaktohen të gjitha kushtet)**

#### **PËR PUNËT/ MALLRAT / SHËRBIMET**

Emri i Autoritetit Kontraktor,

dhe

Emri i Kontraktorit

Bien dakord si më poshtë:

**Të nënshkruajnë Marrëveshjen Kuadër për objektin:** <shëno titullin> me numrin identifikues: <shëno numrin e prokurimit>

#### **Neni 1 Objekti.**

1 Objekti i kësaj marrëveshje kuadër është të vendosë rregullat për kontratat që do të lidhen përmes procesit të Mini – konkurrimit vetëm midis Operatorëve Ekonomik që janë palë në këtë Marrëveshje Kuadër.

1.2 Kjo Marrëveshje Kuadër nuk është një kontratë në vetvete, por përcakton kushtet për kontratat që do të lidhen, bazuar në të.

1.3 Kontraktori është vetëm një prej palëve të Marrëveshjes Kuadër.

#### **Neni 2 Detyrimet e Palëve**

2.1 Autoriteti Kontraktor, palë në këtë marrëveshje, do t'i dërgojë Kontraktuesit një "Ftesë për Ofertë" sa herë që ka nevojë për punë / mallra / shërbime.

2.2 Kontraktori është i detyruar të paraqesë një Ofertë sa herë që kërkohet nga Autoriteti Kontraktor.

#### **Neni 3 Kontratat në zbatimin e Marrëveshjes Kuadër**

1.1 Kontratat do të nënshkruhen vetëm pas procesit të mini-konkurrimit.

#### **Neni 4 Procesi i mini-konkurrimit**

4.1 Procesi i mini-konkurrimit do të zhvillohet me të gjithë operatorët ekonomik, palë në Marrëveshjen Kuadër, kurdoherë që ka nevojë për punë / mallra / shërbime nga ana e Autoritetet Kontraktore.

4.2 Autoriteti Kontraktor do të rihapë konkurrimin në të njëjtat kushte ose kushte të tjera të përcaktuara në Ftesën për Oferta, siç përcaktohet në Dokumentet e Tenderit.

---

4.3 Sa herë që ka nevojë për punë / mallra / shërbime, Autoriteti Kontraktor përgatit Ftesat për Oferta dhe i dërgon ato te të gjithë Operatorët Ekonomik, palë në Marrëveshjen Kuadër. Vlerësimi i Ofertave do të bazohet në kriteret e përcaktuara në Ftesën për Oferta.

**Neni 5 Kohëzgjatja e Marrëveshjes Kuadër** \_\_\_\_\_

**Firmat dhe Data** \_\_\_\_\_

**Për Kontraktorin**

**Për Autoritetin Kontraktor**

<b>Emri:</b>		<b>Emri:</b>	
Pozicioni:		Pozicioni:	
Firma:		Firma:	
Data:		Data:	
<b>Vula:</b>		<b>Vula:</b>	

## SEKSIONI IV

### Ankimi dhe Njoftimet për mbylljen e procesit

**Shtojca 20:** Formulari i Ankesës pranë Autoritetit kontraktor dhe Komisionit të Prokurimit Publik

**Shtojca 21:** Formulari i paraqitjes së argumentave nga operatorët ekonomikë të interesuar pranë Autoritetit kontraktor dhe Komisionit të Prokurimit Publik

**Shtojca 22 :** Njoftimi i Kontratës së nënshkruar

**Shtojca: 23 :** Njoftimi i kontratës së nënshkruar që publikohet në Buletinin e Njoftimeve Publike

**Shtojca 24:** Formulari i anulimit te procedurës

---

## Shtojca 20

### FORMULARI I ANKESËS PRANË AUTORITETIT/ENTIT KONTRAKTOR DHE KOMISIONIT TË PROKURIMIT PUBLIK

Ankesë drejtuar: Autoriteti/Entit Kontraktor dhe Komisionit të Prokurimit Publik

#### Seksioni I. Identifikimi i ankimuesit

*Ankimuesi mund të jetë një ofertues ose ofertues i mundshëm (p.sh. individ, operator ekonomik, shoqatë, bashkim operatoresh ekonomike)*

Emri i plotë i ankimuesit (ju lutem shtypeni)

Nuis/Nipt

Adresa

Qyteti

Shteti

Kodi Postar / Posta

Numri i telefonit (përfshirë kodin e zonës)

Numri i faksit (përfshirë kodin e zonës)

E-mail

Emri dhe titulli i zyrtarit të autorizuar për lëshimin e ankesës (ju lutemi shkruani)

Nënshkrimi i zyrtarit të autorizuar

Data (viti/muaji/dita)

Numri i telefonit (përfshirë kodin e zonës)

Numri i faksit (përfshirë kodin e zonës)

#### Seksioni II. Informacion mbi procedurën

1. Numri i referencës së procedurës/Lotit

*Plotësoni numrin e referencës së kontratës në njoftimin e kontratës ose në dokumentet e tenderit.*

---

## 2. Lloji i Procedurës

*Plotësoni llojin e procedurës së përdorur për prokurimin në fjalë.*

Procedurë e hapur

Procedurë e hapur e thjeshtuar

Procedurë e kufizuar

Procedurë konkurruese me negociim

Partneritet për inovacion

Dialog konkurrues

Procedurë me negociim me shpallje  
paraprake të njoftimit

Procedurë me negociim pa shpallje  
paraprake të njoftimit të kontratës

Shërbim Konsulence

Kontratë e lidhur pa zhvilluar ndonjë nga  
procedurat e prokurimit të parashikuara në  
LPP

## 3. Autoriteti /Enti Kontraktor

*Emri i autoritetit/entit kontraktor që administron procesin e prokurimit.*

---

## 4. Vlera e përlogaritur e prokurimit

*(Vlera e përlogaritur e kontratës/marrëveshjes kuadër) (shuma në shifra dhe fjalë)*

---

## 5. Objekti i kontratës/Marreveshjes Kuadër

*(Përshkrimi i shkurtër i punëve / mallrave / shërbimeve objekt kontrate/marreveshje kuader).*

---

## 6. Afati i fundit për paraqitjen e ofertës

---

*(Data (viti/muaji/dita)*

---

7. Data e publikimit të Njoftimit të Fituesit  
*(Data (viti/muaji/dita) nëse është e zbatueshme)*

---

8. **Data e nënshkrimit të kontratës**

*(Data (viti/muaji/dita) në rastet e kërkesave për pavlefshmërinë e kontratës)*

---

### **Seksioni III. Përshkrimi i ankesës**

1. Baza ligjore (Shkelje ligjore, bazuar në vendime, akte, dokumente, etj.)

---

#### **2. Objekti i ankesës**

- Modifikim i dokumentave të tenderit

- Kundërshtim i vendimit të Komisionit të Vlerësimit të Ofertave lidhur me skualifikimin e ofertës tuaj.

*(Citoni këtu arsyet e skualifikimit)*

- Kundërshtim i vendimit të Komisionit të Vlerësimit të Ofertave lidhur me kualifikimin e ofertës të një/disa operatori/ve ekonomik pjesëmarrës në procedurën e prokurimit.

*(Citoni operatorin/ët ekonomik për të cilin keni pretendime)*

- Pavlefshmëri kontrate

*(Citoni kontratën për të cilën kërkon pavlefshmërinë)*

- Tjetër



*(Citoni këtu objektin e ankesës që nuk përfshihet më sipër)*

### **3. Rrethanat dhe faktet**

*Përshkruani rrethanat e faktit.*

### **4. Argumentime mbi shkeljet e pretenduara**

*Përshkruani në mënyrë koncize shkeljet e pretenduara, duke argumentuar qartë dhe saktë se përse pretendoni për paligjshmëri në veprimet e autoritetit/entit kontraktor.*

### **5. Kërkesë për ekspertizë të posacme**

Po

Jo

*(Nëse po, specifikoni llojin e ekspertizës që kërkonte)*

---

---

### **6. Kërkesë për përjashtim të zyrtarëve që do të merren me shqyrtimin e ankesës:**

---

---

### **7. Lista e informacionit konfidencial:**

---

---

*Përcaktoni se cili informacion është konfidencial, nëse ka. Shpjegoni pse informacioni është ose një version i dokumenteve përkatëse me heqjen e pjesëve konfidenciale dhe një përmbledhje të përmbajtjes.*

***Kujdes :Ankimuesi duhet t'i bashkëlidhë ankimit, që do të paraqesë në autoritetin/ entin kontraktor dhe Komisionin e Prokurimit Publik, dokumentin bankar që vërteton pagesën e tarifës përkatëse për ankesën pranë Komisionit të Prokurimit Publik***

---

---

Dërgojeni formularin e plotësuar të ankesës së prokurimit, të gjitha shtojcat e nevojshme dhe kopjet shtesë, pranë **Autoritetit /Enti Kontraktor dhe Komisionit te Prokurimit Publik.**

Shënim: Ankimesi duhet ta dërgojë njëkohësisht ankesën në autoritetin/ entin kontraktor dhe Komisionin e Prokurimit publik

**Nr. i faksit:**

**E-mail:**

**Nënshkrimi dhe vula e Ankuesit**

**Administratori/ Përfaqësuesi i autorizuar**

## Shtojca 21

### FORMULARI I PARAQITJES SË ARGUMENTAVE NGA OPERATORËT EKONOMIKË TE INTERESUAR PRANË AUTORITETIT/ENTIT KONTRAKTOR DHE KOMISIONIT TË PROKURIMIT PUBLIK

**Paraqitja e argumentave nga operatorët ekonomikë të interesuar drejtuar:**

Autoriteti/Entit Kontraktor dhe Komisionit të Prokurimit Publik

#### **Seksioni I. Identifikimi i Operatorit/ëve Ekonomikë/Bashkimit të operatorëve ekonomikë**

---

Emri i plotë i Operatorit Ekonomik/Operatorëve Ekonomikë (ju lutem shtypeni)

Nuis/Nipt

---

Adresa

---

Qyteti

---

Shteti

---

Kodi Postar / Posta

---

Numri i telefonit (përfshirë kodin e zonës)

---

Numri i faksit (përfshirë kodin e zonës)

---

E-mail

---

Emri dhe titulli i zyrtarit të autorizuar për dërgimin e këyre kundërshtimeve (ju lutemi shkruani)

---

Nënshkrimi i zyrtarit të autorizuar

---

Data (viti/muaji/dita)

---

Numri i telefonit (përfshirë kodin e zonës)

---

Numri i faksit (përfshirë kodin e zonës)

#### **Seksioni II. Informacion mbi procedurën**

---

1. Numri i referencës së procedurës/Lotit

---

*Plotësoni numrin e referencës së kontratës në njoftimin e kontratës ose në dokumentet e tenderit.*

---

## 2. Lloji i Procedurës

Procedurë e hapur

Procedurë e hapur e thjeshtuar

Procedurë e kufizuar

Procedurë konkurruese me negociim

Partneritet për inovacion

Dialog konkurrues

Procedurë me negociim me shpallje  
paraprake të njoftimit

Procedurë me negociim pa shpallje  
paraprake të njoftimit të kontratës

Shërbim Konsulence

3. Autoriteti /Enti Kontraktor

*Emri i autoritetit/entit kontraktor që administron procesin e prokurimit.*

---

4. Vlera e përlogaritur e prokurimit

---

*Vlera e përlogaritur e kontratës/ Marrëveshjes Kuadër (shuma në shifra dhe fjalë)*

5. Objekti i kontratës/Marrëveshjes Kuadër

---

*Përshkrimi i shkurtër i punëve / mallrave / shërbimeve objekt kontrate/marrëveshje kuader.*

6. Afati i fundit për paraqitjen e ofertës

Data (viti/muaji/dita)

7. Ankesa që po shqyrtohet:  
(emri i Operatorit ekonomik që ka paraqitur ankesë për këtë procedurë prokurimi)

---

8. Data e Publikimit të Njoftimit të Fituesit

Data (viti/muaji/dita)

### **Seksioni III. Argumentat mbi ankesën e paraqitur nga Operatori/ët ekonomikë**

1. Baza ligjore

(Shkelje/arsyetime ligjore, bazuar në vendime, akte, dokumente, etj.)

---

2. Deklaratë e hollësishme e argumenteve mbi ankesën e paraqitur

*Jepni një deklaratë të hollësishme të fakteve dhe argumenteve që mbështesin argumentimet tuaja. Për çfarëdo arsye, specifikoni datën në të cilën u vutë në dijeni për faktet e lidhura me arsyet e ketyre srgumenteve. Përmendni seksionet përkatëse të Dokumenteve të Tenderit, nëse është e zbatueshme. Përdorni faqe shtesë nëse është e nevojshme.*

3. Lista e informacionit konfidencial

*Përcaktoni se cili informacion është konfidencial, nëse ka. Shpjegoni pse informacioni është ose një version i dokumenteve përkatëse me heqjen e pjesëve konfidenciale dhe një përmbledhje të përmbajtjes.*

---

---

Dërgojeni formularin e plotësuar të argumentimeveve tuaja, si dhe të gjitha shtojcat e nevojshme dhe kopjet shtesë, pranë **Autoritetit /Enti Kontraktor dhe Komisionit të Prokurimit Publik**

**Shënim: Nëse operatorët ekonomikë të interesuar nuk kanë paraqitur argumentat e tyre që kundërshtojnë ankesën, sipas parashikimeve të LPP, nuk mund të ushtrojnë më pas të drejtën e ankimit për vendimin e dhënë lidhur me ankesën për këtë procedurë prokurimi.**

**Nr. i faksit:**

**E-mail:**

**Nënshkrimi dhe vula e Operatorit /eve Ekonomikë**

## Shtojca 22

*(Shtojce për tu plotësuar nga autoriteti kontraktor)*

### Formulari i Njoftimit të Kontratës së Nënshkruar

#### Seksioni 1 Autoriteti Kontraktor

##### 1.1 Emri dhe adresa e Autoritetit Kontraktor

Emri \_\_\_\_\_

Adresa \_\_\_\_\_

Tel/Faks \_\_\_\_\_

E-mail \_\_\_\_\_

Ueb-faqe \_\_\_\_\_

##### I.2 Lloji i Autoritetit Kontraktor:

Institucion qendror

Njësia e Qeverisjes Vendore

Institucion i pavarur

Të tjera

##### 1.3 Kategoria e Autoritetit Kontraktor:

---

Autoritet kontraktor që prokuron për nevoja të veta

I deleguar

Organ Qendror blerës

Të tjera

## **Seksioni 2. Objekti i Kontratës**

### **2.1 Numri i referencës së procedurës / Lotit**

\_\_\_\_\_

### **2.2 Lloji i "Kontratave Publike për Shërbime"**

### **2.3 Kontratë në bazë të Marrëveshjes Kuadër**

Po  Jo

**Nëse Po, lloji i Marrëveshjes Kuadër**

**Me një Operator Ekonomik**

**Me disa operatorë ekonomik**

**Të gjitha kushtet janë të vendosura** Po  Jo

### **2.4 Përshkrimi i shkurtër i kontratës**

2. Fondi limit \_\_\_\_\_

3. Burimi i financimit \_\_\_\_\_

4. Objekti i Kontratës \_\_\_\_\_

### **2.5 Kohëzgjatja e Kontratës ose afati i përfundimit:**

Kohëzgjatja në **muaj**  ose **ditë**

ose

Duke nisur // dhe përfunduar në //

### **2.6 Ndarja në LOTE:**



Po  Jo

Nëse po, numri i LOTEVE:

**2.7 Kontrata me nënkontraktim:**

Po  Jo

**Seksioni 3. Procedura**

**3.1 Lloji i procedurës: E hapur e thjeshtuar**

**3.2 Kriteret e përzgjedhjes së fituesit:**

A) oferta ekonomikisht më e favorshme bazuar në kosto

Sipas rëndësisë: Çmimi  pikët

etj.  pikë

ose

B) oferta ekonomikisht më e favorshme bazuar në çmim

**3.3 Numri i ofertave të paraqitura:**

Numri i ofertave të rregullta:

**3.4. Gjatë procesit të prokurimit në fushën e Teknologjisë së Informacionit dhe Komunikimit (TIK) janë përdorur standardet e përgatitura nga Agjencia Kombëtare e Shoqërisë së Informacionit:**

Po  Jo

**3.5. Gjatë procesit të prokurimit në fushën e Teknologjisë së Informacionit dhe Komunikimit (TIK), kur standardet nuk janë të zbatueshme, aprovimi paraprak merret nga Agjencia Kombëtare e Shoqërisë së Informacionit.**

Po  Jo

---

## Seksioni 4 Informacion rreth Kontratës

**4.1** Numri i kontratës: \_\_\_\_\_ Data e kontratës □□/□□/□□□□

### **4.2** Emri dhe adresa e Kontraktorit

Emri \_\_\_\_\_

Adresa \_\_\_\_\_

Nipti \_\_\_\_\_

Tel/Faks \_\_\_\_\_

E-mail \_\_\_\_\_

Ueb-faqe \_\_\_\_\_

#### **4.2.1** Emri dhe adresa e nënkontraktorit

Emri \_\_\_\_\_

Adresa \_\_\_\_\_

Nipti \_\_\_\_\_

Tel/Faks \_\_\_\_\_

E-mail \_\_\_\_\_

Ueb-faqe \_\_\_\_\_

### **4.3** Vlera totale përfundimtare e Kontratës (përfshirë shumë, opsione dhe nënkontraktime):

Vlera \_\_\_\_\_ Monedha \_\_\_\_\_  
(pa TVSH)

Vlera \_\_\_\_\_ Monedha \_\_\_\_\_  
(me TVSH)

#### **4.3.1** Vlera totale e nënkontraktimit: \_\_\_\_\_

Vlera \_\_\_\_\_ Monedha \_\_\_\_\_  
(pa TVSH)

Vlera \_\_\_\_\_ Monedha \_\_\_\_\_  
(me TVSH)

### **4.4** Informacion Shtesë

Seksioni III: Termat dhe kushtet e kontratës

---

---

---

---

Data e dorëzimit të këtij njoftimi

□□/□□/□□□□

---

## Shtojca 23

[ Shtojcë për tu plotësuar nga Autoriteti Kontraktor për publikim në Buletinin e Njoftimeve Publike]

### Formulari i Njoftimit të Kontratës së Nënshkruar

#### 1. Emri dhe adresa e Autoritetit Kontraktor

Emri \_\_\_\_\_

Adresa \_\_\_\_\_

Tel/Faks \_\_\_\_\_

E-mail \_\_\_\_\_

Ueb-faqe \_\_\_\_\_

2. Lloji i procedurës: \_\_\_\_\_

3. Objekti i kontratës \_\_\_\_\_

4. Numri i referencës së procedurës / Lotit \_\_\_\_\_

5. Fondi Limit \_\_\_\_\_

6. Vlera totale përfundimtare e kontratës (përfshirë Lotet, opsionet dhe nënkontraktimin):

Vlera \_\_\_\_\_  
(me TVSH) Monedha \_\_\_\_\_

Vlera e nënkontraktimit \_\_\_\_\_ me TVSH Monedha \_\_\_\_\_

#### 7. Data e nënshkrimit të kontratës

\_\_\_\_\_

#### 8. Emri dhe adresa e Kontraktorit / nënkontraktorit

Emri \_\_\_\_\_

Adresa \_\_\_\_\_

Numri i NIPT-it \_\_\_\_\_

(Shtojce për tu plotësuar nga Autoriteti Kontraktor)

## Shtojca 22

### Formulari i Njoftimit të Anulimit

#### 1. Emri dhe adresa e Autoritetit Kontraktor

Emri \_\_\_\_\_  
Adresa \_\_\_\_\_  
Tel/Faks \_\_\_\_\_  
E-mail \_\_\_\_\_  
Ueb-faqe \_\_\_\_\_

2. Lloji i procedurës: \_\_\_\_\_

3. Numri i Referencës se procedurës/lotit: \_\_\_\_\_

4. Objekti i Kontratës \_\_\_\_\_

5. Fondi Limit \_\_\_\_\_

#### 6. Arsyet e Anulimit:

Bazuar në Ligjin Nr. 162/2020, datë 23.12.2020 "Për Prokurimin Publik", Neni 98, pika 1:

- a) ;
- b) ;
- c) ;
- ç) ;
- d) ;

Etj. \_\_\_\_\_

#### 7. Informacion shtesë

\_\_\_\_\_  
\_\_\_\_\_

Data e dorëzimit të këtij njoftimi